



Lisy na hranolové balíky

QUADRANT EVOLUTION

5300 5200 4200



Můžete se na něj spolehnout:
QUADRANT od CLAAS.



51 nožů

FINE CUT (5300 / 5200 / 4200) zvládne za jednu minutu při přípravě balíku 36 000 řezů – díky 51 nožům. Ideální pro míchací vozy, drůbež, zvířata na roštových podlahách.



Hmotnost balíku
250–1250 kg

Čtyři senzory měří hmotnost s vysokou přesností přímo na rampě balíků.



Šest uzlovačů od roku 1921

Patentováno od roku 1921: Vysoce výkonný jednoduchý uzlovač s excentricky řízenou jehlou – spolehlivé vázání motouzu beze zbytků.



Nejvyšší komfort

Testovaná automatická regulace lisovacího tlaku – pro optimální lisovací tlak, nejlepší kvalitu balíku a maximální komfort řidiče.

QUADRANT od CLAAS	2
Celosvětově uznávaný	4
Přehled modelů	6
Technika	10
Vázání, spolehlivost	12
Komfort, výkon	14
Zavěšení	16
Sběrač	18
POWER FEEDING SYSTEM (PFS)	20
Hydraulické vkládací ústrojí	22
ROTO FEED	26
ROTO CUT	28
FINE CUT	30
Výsuvný nosník nožů	32
SPECIAL CUT	34
Předlisovací komora, podávací ústrojí, lisovací komora	38
Nastavitelná předlisovací komora a podávací ústrojí	40
Pohon a interaktivní bezpečnost	42
Automatická regulace lisovacího tlaku	44
Lisovací komora	46
Nápravy a pneumatiky	48
Vázání	50
Uzlovač CLAAS	52
Uzlovací technika CLAAS	54
Systém vážení balíků	56
Ovládání	58
CLAAS Service & Parts	62
Údržba	64
Technické údaje	66

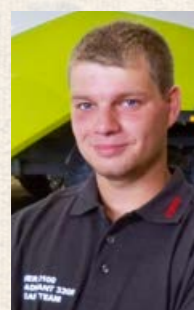
Profesionálové lisují rychle, čistě a bezpečně.

Kvalita mluví za vše.



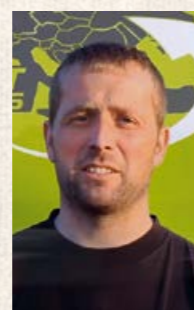
„Nová regulace lisovacího tlaku APC 2.0 reguluje prostě ještě čistěji“, informuje podnikatel Albert Steyns z belgického Lontzenu. „To je u slámy jistě důležité, ale nejvyšší třídou je zde

vlhká travní senáž. Zákazníci byli jednoduše potěšeni, protože balíky byly skutečné bloky. Nová regulace lisovacího tlaku nás opět posunula kupředu.“



„QUADRANT nabízí se svojí hydraulickou předlisovací komorou ještě variabilnější využití. Také v nejobtížnějších podmínkách produkuje dobře tvarované balíky.“

Daniel Cosson, službař, Bezange-la-Petite, Francie



„Lis funguje bezchybně, řeže čistě, balíky jsou velmi dobře slisované a mají vysokou hmotnost.“

Hendrik Mennega, Eext, Nizozemsko



„Ovládání terminálu je velmi snadné. Menu je přehledné, stejně jako nastavení pracovních hodnot.“

Quentin Royer, Mame, Francie



„TURBO FAN čistí uzlovací jednotky z nejrůznějších stran a udržuje je zcela čisté.“

Attila Balász, Oszkó, Maďarsko



„Tento stroj pracuje prostě čistěji,“ chválí Sandro Schwer nové 5 řadové sběrací ústrojí HD lisu QUADRANT 5200 FC. „Udělali jsme s ním 7000 balíků,“ dodává Oskar Schwer. „Nový sběrač si přijde na své především v těžké, vlhké píci. Díky agresivnímu způsobu práce sbírá i vlhký materiál opravdu čistě.“

Kromě lepšího sběru píce se oběma odborníkům z Königsfeldu ve Schwarzwaldu líbí především nové mazání řetězu. „Během zimních měsíců udržujeme všechny naše stroje vždy proaktivně,“ hlásí. „V létě si nemůžeme dovolit poruchy. Díky novému mazání řetězů jsou PU řetězy vždy dobře mazány. Očekáváme od toho delší životnost. Přispěje k tomu i nové napínání řetězů.“

Tři lisy na balíky se zálibou pro rohy a hrany.

Vysoká průchodnost za jakýchkoliv podmínek.

- Automatická regulace lisovacího tlaku zajišťuje obzvláště vysokou a stejnoměrnou slisovanost balíků.
- Vysoké otáčky rotoru v souhrně s jedinečným Power Feeding System (PFS) garantují skvělý tok materiálu.
- U všech modelů QUADRANT s řezacím ústrojím jsou výsuvné nosníky nožů a dno řezacího kanálu spustitelné.
- Díky inteligentní bezpečnostní technologii pracuje lis bezproblémově.
- Oboustranně ovládané, 5 řadové HD sběrací ústrojí sbírá obzvláště důkladně.
- Čistění uzlovačů TURBO FAN II přesvědčí proudem vzduchu o rychlosti 145 km/h a aktivním vedením vzduchu.
- Rychlost hydraulicky poháněného vkládání POWER FEEDING SYSTEM (PFS) je možné regulovat a pohodlně reverzovat (volitelně).
- S integrovaným systémem vážení balíků lze hmotnost každého balíku vyvolat a zpracovat na jakémkoliv místě pomocí TELEMATICE.

Hydraulický systém vkládání.

Pro QUADRANT 5300, 5200 a 4200 je k dispozici hydraulicky poháněný POWER FEEDING SYSTEM (PFS). Lze u něj nastavit směr i rychlost. Tak může být tok materiálu variabilně přizpůsoben a optimalizován jakýmkoliv podmínkám.

QUADRANT 5300 EVOLUTION. Lis na balíky.

Pro rozměry balíku 1,20 × 0,90 m.

Výkon / průchodnost



Slisovanost



Komfort



Výjimečný potenciál:

- Dobrá průchodnost a vynikající hmotnost balíku díky 46 zdvihům pístu/min
- Optimální hmotnost balíku dle množství materiálu díky hydraulicky řízené předlisovací komoře
- Vynikající kvalita řezu díky FINE CUT s 51 noži
- Excentrická regulace jehly
- Lisovací komora s délkou 3,85 m

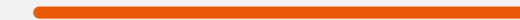
QUADRANT 5200 EVOLUTION. Výkonný stroj.

Pro rozměry balíku 1,20 × 0,70 m.

Výkon / průchodnost



Slisovanost



Komfort



Výjimečný potenciál:

- Dobrá průchodnost a vynikající slisování balíku díky 56 zdvihům pístu/min
- Optimální hmotnost balíku dle množství materiálu díky hydraulicky řízené předlisovací komoře
- Vynikající kvalita řezu díky FINE CUT s 51 noži
- Lisovací komora s délkou 3,85 m

QUADRANT 4200 EVOLUTION. Model s nízkou světloú výškou.

Pro rozměry balíku 1,20 × 0,70 m.

Výkon / průchodnost



Slisovanost



Komfort



Výjimečný potenciál:

- Dobrá průchodnost a vynikající slisování balíku díky 51 zdvihům pístu/min
- Optimální hmotnost balíku díky automatické 3-fázové předlisovací komoře
- Systém výsuvných nosníků nožů pro ROTO CUT s 25 noži a zapínáním skupin nožů a FINE CUT s až 51 noži
- Lisovací komora s délkou 3,45 m

QUADRANT	5300	5200	4200
1 Rozměry balíku 1,20 × 0,90 m	●	–	–
2 Rozměry balíku 1,20 × 0,70 m	–	●	●
3 Šířka sběracího ústrojí 2,35 m	●	●	●
4 2 výkonná kopírovací kola sběrače	●	●	●
5 Hydraulicky poháněný POWER FEEDING SYSTEM (PFS)	○	○	○
6 2 vodící dráhy a 5 řad prstů	□	□	□
7 ROTO FEED	□	□	□
8 ROTO CUT (25 nožů)	□	□	□
9 FINE CUT (51 nožů)	□	□	□
10 Výsuvný nosník nožů	●	●	□
11 Nastavitelná hydraulická předlisovací komora	●	●	–
12 Automatická předlisovací komora	–	–	–
13 46 zdvihů pístu	●	–	–
14 51 zdvihů pístu	–	●	–
15 56 zdvihů pístu	–	●	–
16 Automatická regulace lisovacího tlaku	●	●	○
17 ISOBUS kompatibilita	●	●	●
18 Automatické elektrické centrální mazání	●	●	○
19 6 jednoduchých HD uzlovačů CLAAS bez nepřijemných zbytků motouzů	●	●	○
20 Kontrola uzlovače	○	○	○
21 Systém čištění uzlovačů TURBO FAN s rozvodem vzduchu	●	●	–
22 Excentrická regulace jehly	●	–	–
23 Paket LED	□	□	–
24 Systém vážení balíků	○	○	○
25 Vypouštěcí rampa sklopná přes terminál	○	○	○
26 Řezací ústrojí před sběracím válcem lisu	○	○	–
27 2 volitelné boxy na 6 špulek motouzu	○	○	–

● Standard ○ volitelně □ K dispozici – Není k dispozici



Co dělá síly nejúčinnějšími? Když spolupracují.

Čtyři faktory pro Váš úspěch.

Víme přesně, jak důležitá je perfektní spolupráce všech faktorů pro Váš sklizňový řetězec. To je důvod, proč spojujeme naše technické know-how v jednom z největších a nejmodernějších vývojových center pro lisy na světě. Odtud pochází náš nejnovější vývoj: QUADRANT EVOLUTION. Tento přesvědčivý lis na hranolové balíky stanovuje nová měřítka co se ovládání, spolehlivosti, komfortu a výkonu týká - vše, co Vám pomůže pracovat produktivněji.



QUADRANT	5300 EVOLUTION	5200 EVOLUTION	4200 EVOLUTION
Rozměr balíku, cm	120 x 90	120 x 70	120 x 70
Žací ústrojí FINE CUT, možnost nože 1	0, 12, 13, 26, 51	0, 12, 13, 26, 51	0, 12, 13, 26, 51
Žací ústrojí FINE CUT, možnost nože 2	0, 13, 25, 26, 51	0, 13, 25, 26, 51	
Výsuvný nosník nožů	●	●	●
Maximální pneumatiky	620/50 R 22.5		
APC	●	●	○
Systém vážení	○	○	○
Hydraulicky poháněný PFS	○	○	—

● Sériově ○ Volitelné — Není k dispozici



Ověřené vázání.

CLAAS je lídrem v lisech na hranolové balíky již více než tři desetiletí. V současné době má uzlovač CLAAS o 20% vyšší pevnost uzlu než jakýkoliv jiný dvojitý uzlovač a jako vždy se obejde bez znečištění od zbytků motouzu.

Úsporný a bezpečný.

- Jednoduchý uzlovač CLAAS má pevnost uzlu o 20 % vyšší.
- Díky prevenci zbytků motouzu šetříte až o 0,5 m motouzu na balík.
- Díky sklopnému vodítku motouzu je první navlékání ještě pohodlnější.
- Brzda motouzu je rychle nastavitelná a lze ji přizpůsobit parametru motouzu bez použití náradí.
- Vestavěná nádrž na vodu slouží k pohodlému umytí rukou.
- Těsnění ze sektoru osobních automobilů udržují skříň na motouz bez prachu.
- Další zásobníky motouzu umožňují uložení dalších rolí motouzu (6 rolí na každé straně).



100 let zkušeností s uzlovačem s o 20% vyšší pevností uzlu.
Strana 42



Sklopné vodítko motouzu pro pohodlné první navlékání.
Strana 45



Bezpečné a čisté uzly bez zbytků motouzu.
Strana 44



Pístové kladky HD s kuličkovými ložisky, které mají pětikrát delší životnost.
Strana 41



Permanentní mazání řetězů pro více bezpečnosti provozu a menší náklady na údržbu.
Strana 56



Optimalizovaný tvar lisovacího kanálu.
Strana 41



Uklidňující spolehlivost.

Hřídel sběráku, nosič prstů a obě vodící dráhy jsou navrženy pro velmi dlouhou životnost. Spojka rotoru a sběrací ústrojí vzájemně komunikují. Všechny části stroje jsou vždy 100% synchronizované.

S dlouhou životností a vysoce odolný.

- HD vodící kladky běží na dvouřadých automaticky mazaných kuličkových ložiskách, která vydrží pětikrát déle a není třeba je vyměňovat.
- HD lisovací píst s vysoce kvalitními opotřebitelnými segmenty je obzvláště odolný.
- Pro náročné speciální práce v kukuřičné slámě nebo cukrové třtině je k dispozici celkem pět různých HD sad.

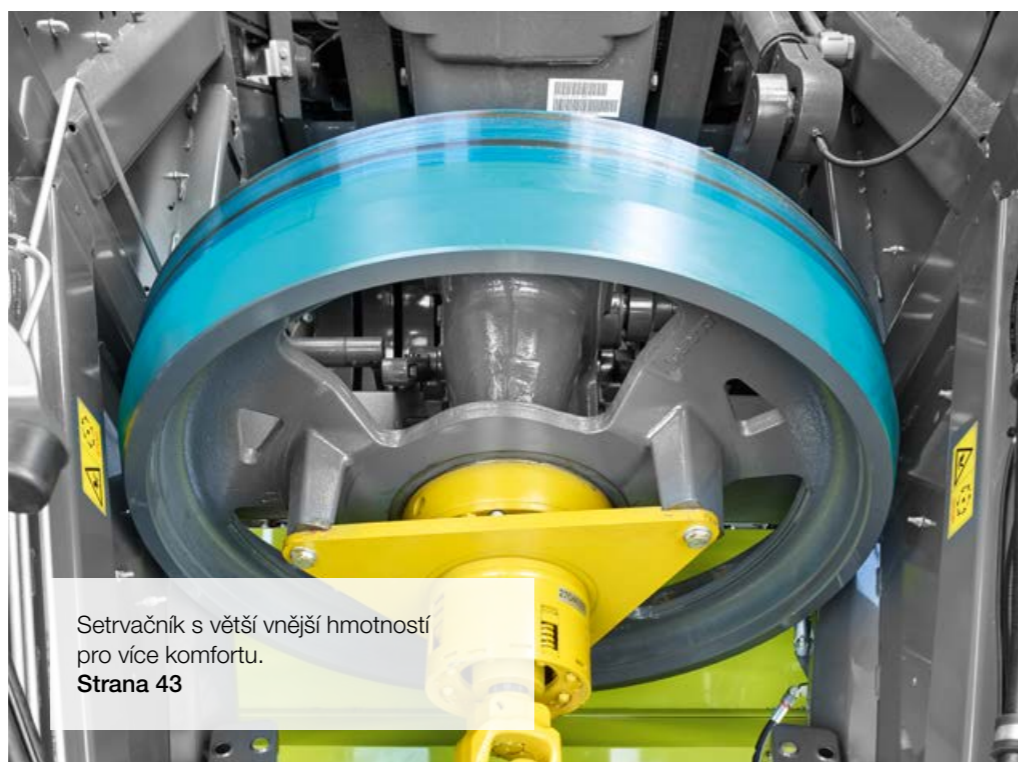


Uvolněné pohodlí.

QUADRANT Vás podporuje při jakémkoliv provozu vysokým komfortem. Bez námahy vyrábíte dokonale slisované balíky, které jsou zvláště silně slisované na okrajích, aby byly stabilní pro přepravu a skladování.

Pohodlný a produktivní.

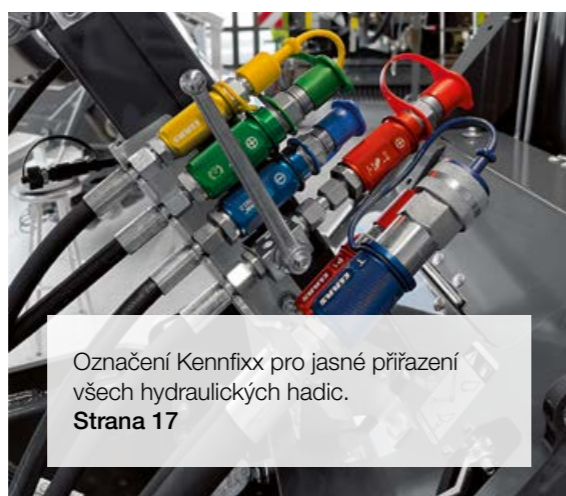
- Vypouštěcí rampu a vyhazovač balíků ovládáte pohodlně ze sedadla řidiče (volitelně).
- PROFICAM je připevněná na lisovací komoře a má vždy slisované balíky na dohled.
- Obraz z kamery lze zobrazit buď na samostatném monitoru, nebo na novém CEMIS 700.
- 7" CEMIS 700 ovládáte intuitivně dotykem nebo pomocí otočného tlačítkového spínače na ovládací konzole.
- TONI (TELEMATICS ON IMPLEMENT) přenechá důležitá data lisu automaticky do claudu.



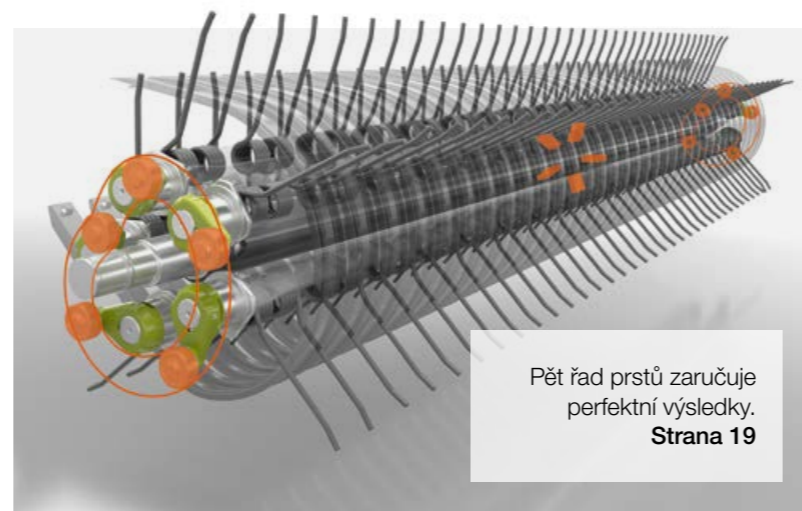
Setrvačník s větší vnější hmotností pro více komfortu.
Strana 43



Prostřednictvím CEMIS 700 máte přístup ke všem důležitým funkcím přímo z místa řidiče.
Strana 52



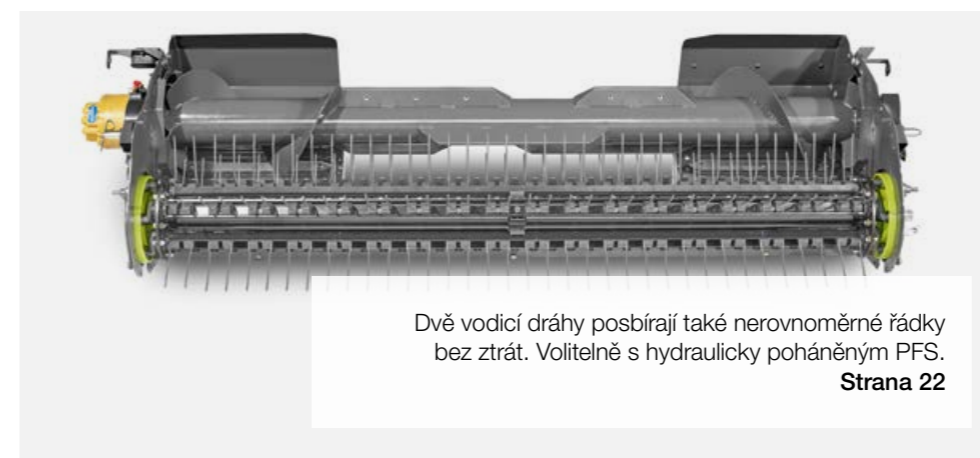
Označení Kennfix pro jasné přiřazení všech hydraulických hadic.
Strana 17



Pět řad prstů zaručuje perfektní výsledky.
Strana 19



S až 56 zdvihy pístu za minutu je QUADRANT EVOLUTION nejrychlejší lis na trhu.
Strana 8



Dvě vodící dráhy posbírají také nerovnoměrné řádky bez ztrát. Volitelně s hydraulicky poháněným PFS.
Strana 22



Automatická regulace lisovacího tlaku APC s rychle reagujícími senzory.
Strana 39



Velký výkon.

POWER FEEDING SYSTEM (PFS) pracuje s otáčkami vyššími o 10%. Rychlosti sběracího ústrojí, PFS a rotoru jsou vzájemně sladěny. Vaše výhody: rovnoměrně slisované, tvrdé, hranaté balíky za všech podmínek.

Vysoká průchodnost a přesnost.

- Díky oboustrannému ovládnutí vodící dráhy běží sběrací ústrojí obzvláště tiše.
- Oddělená ochrana proti přetížení sběracího ústrojí a PFS zvyšuje výkon.
- Optimalizovaná horní stěna lisu pro vytvoření pevných balíků včetně jejich hran
- Průběžné boční kryty lisu lisují balíky rovnoměrně.
- Uzavřený tvar lisovací komory zaručuje zvláště hranaté balíky i v rozích.
- Technologie FINE CUT dodává s 51 noži nejlepší kvalitu řezu.



Díky hydraulicky ovládané podpěře zavěsíte lisy rychle a snadno.



Nedělená podpěra.

Hydraulicky ovládaná podpěra splní všechna přání. Pohodlně se ovládá pomocí přímého připojení. Navíc má extra velké podpůrné talíře, takže bezpečně drží i na nerovném terénu.

Jasně označení Kennfixx.

Řízení lisu QUADRANT znamená komfort jízdy a extra třídu. Stejně je to se zapojením lisu QUADRANT. Díky sériově označeným olejovým hadicím s Kennfixx jsou jeho funkce jasně uspořádané a také po letech ještě jasně rozeznatelné. Rychloupínací systém je volitelně k dispozici také v ploché verzi. Díky tomu je připevnění lisu ještě jednodušší a minimalizují se chyby při obsluze.

Na první pohled.

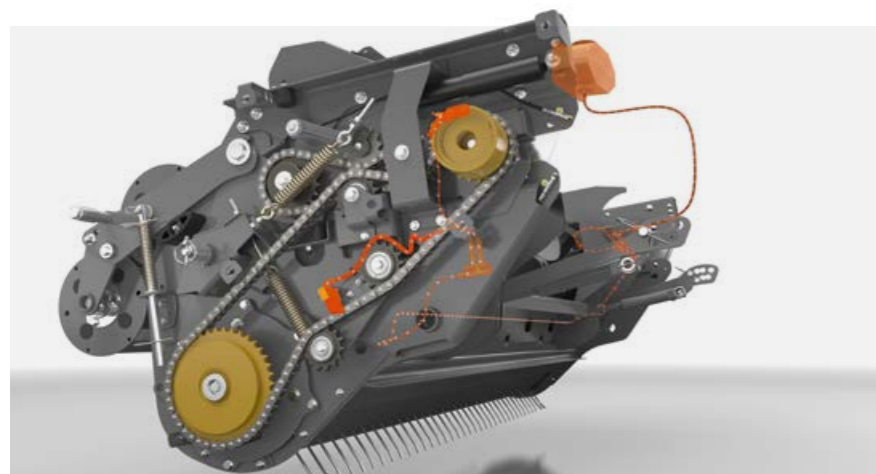
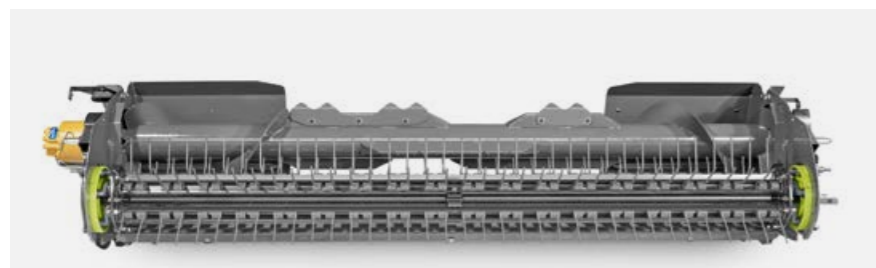
- Nastavitelné, velice odolné oje s všestrannými možnostmi závěsů pro všechny typy traktorů
- Rychlé zajištění olejových hadic díky označní Kennfixx
- Hydraulicky ovládaná podpěra pro komfortní zavěšení
- Hydraulicky sklopná kopírovací kola pro komfort a bezpečnost na silnici



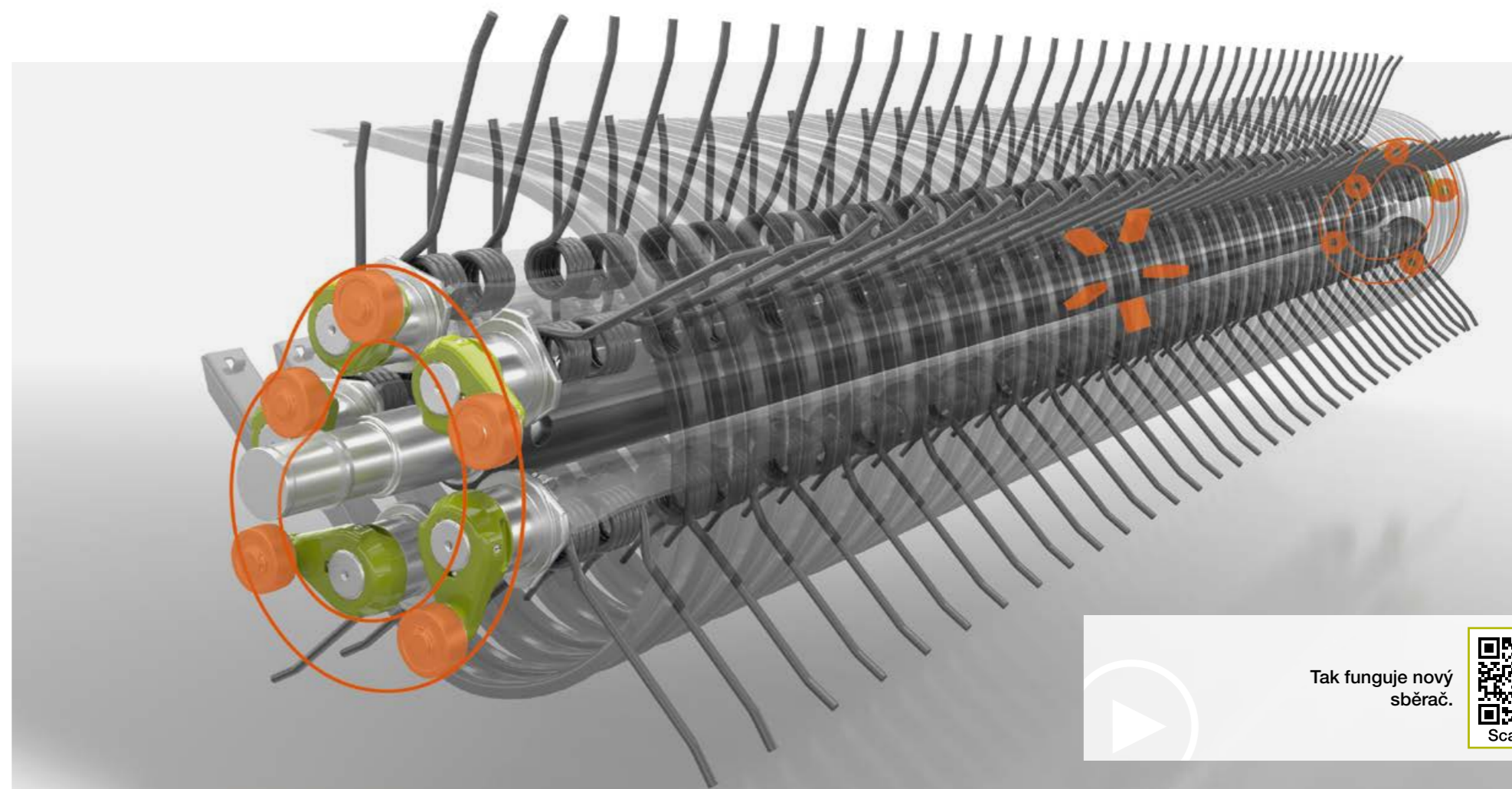
Bezpečnost na silnici

Pro přepravu lisu QUADRANT po veřejných komunikacích nemusíte demontovat opěrná kola, stačí je sklopit.

Každé stéblo stojí za to sklídit.
Bez ohledu na jeho velikost.



S objemem zásobníku oleje 7,2 l zajišťuje automatické permanentní mazání řetězů provoz při dlouhých pracovních dnech a dlouhou životnost. Množství oleje je nastavitelné nezávisle na podmínkách provozu.



Tak funguje nový sběrač.



Scan me.

Na první pohled.

- Čistý sběr píce za jakýchkoliv podmínek díky optimálně sladěné souhře dvou usměrňovacích válců, sběracího ústrojí, PFS a rotoru
- NOVINKA: o 10% více otáček na PFS
- NOVINKA: osvědčená robustní konstrukce z pětiřadového sběracího ústrojí rezačky JAGUAR
- Oboustranné vodící dráhy (komponenty JAGUAR)
- NOVINKA: Permanentní mazání řetězů sběracího ústrojí se zásobníkem oleje na 7,2 l

Pět nosičů prstů pro vysoké zatížení.

Pět řad prstů s optimální vzdáleností prstů zaručuje perfektní výsledky a sebere spoustu píce. Pro náročné trvalé zatížení jsou dvojité pružinové prsty přišroubované na pěti stabilních nosičích prstů. Za širokým sběracím ústrojím přivádějí dva postranní šnekové dopravníky (ROTO FEED) nebo průběžný válec (PFS) sklizený materiál na celou šířku lisovací komory. Díky tomu jsou balíky na okrajích vždy silně slisované a jsou stabilní při přepravě a skladování.

Beztrátový sběr s klidným chodem.

Řízené prsty běží ve dvou vodících dráhách. Tak seberou i nepravidelné řádky beze ztráty a přivedou plodinu k rotoru. Sběrací ústrojí zůstává stále čisté. Ideální pro maximální průchodnost různých druhů plodin. K tomu profitujete s novým sběracím ústrojím z velmi klidného chodu a menšího opotřebení.

Oboustranně řízené sběrací ústrojí.

Z kabiny vidíte sběrací ústrojí vždy dobře. Tak můžete rychle přizpůsobit rychlost jízdy traktoru a lisu podmínkám sklizně a lisovat vždy s vysokou průchodností.

- Rychlý sběr bez ztrát i nepravidelných řádků díky oboustranně ovládanému sběracímu ústrojí
- Eliminace nárazů díky hydraulickému odpružení

- Výkyvná kopírovací kola pro optimální přizpůsobení povrchu půdy a pro šetrný přístup k travnímu drnu, také při vysokých pojzdových rychlostech a v zatáčkách
- Patentovaný usměrňovací válec ke zrychlení sklizeného materiálu u všech modelů QUADRANT
- Malá vzdálenost mezi sběracím ústrojím a rotorem, resp. podávacím ústrojím pro rychlé předání materiálu a vysokou průchodnost



Šnekový dopravník odpružený tlumičem nárazů.

Průběžný, tlumičem nárazů odpružený šnekový dopravník s velkoplošnou závitovkou a agresivními prsty přepravuje sklizený materiál hluboko do rotoru. Tok materiálu je tímto účinně homogenizován a rychleji předán rotoru.

POWER FEEDING SYSTEM (PFS).

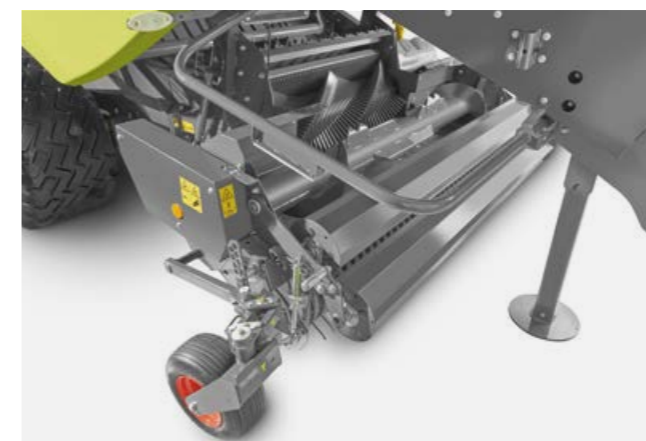
Široké hvězdice snižují vzdálenost k nožům, zvyšují kvalitu řezu a poskytují maximální stabilitu a životnost. Jedinečná kombinace usměřovacího válce a aktivně poháněného, průběžného vkládacího šneku Vám usnadňuje práci.

Lis QUADRANT zpracuje i velké, nerovnoměrné řádky

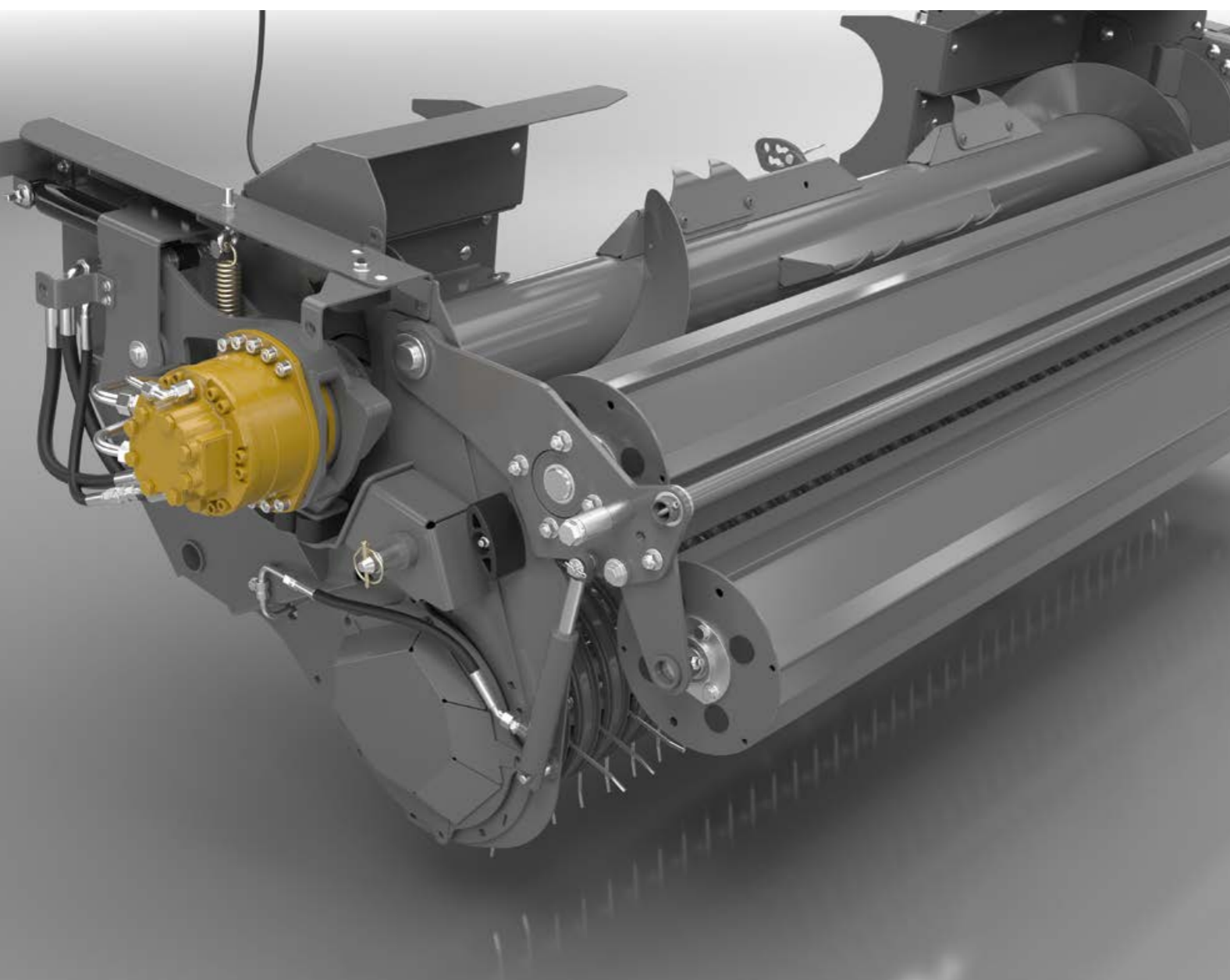
- Kapacita pro vysokou výkonnost za hodinu
- Vysoké rychlosti pro jízdu vpřed
- Homogenizace a zrychlení průchodu sklizeného materiálu
- Vhodný pro všechny řádky
- Vysoká výkonnost díky o 20% lepšímu zabezpečení kluznou třecí spojkou PFS
- Nastavitelné opotřebitelné lišty pro delší životnost sběracího ústrojí a lepší přizpůsobení jakémukoliv sklizenému materiálu

Na první pohled.

- Šnekový dopravník odpružený tlumičem nárazů homogenizuje a zrychluje tok materiálu.
- QUADRANT přesvědčí také ve velkých, nepravidelných řádcích výborným a plynulým vkládáním.
- Nový POWER FEEDING SYSTEM (PFS) má o 10% více otáček, abyste mohli lisovat rychleji a rovnoměrněji.



Naše kapacita systému vkládání se opět zvětšila.



Sběrací ústrojí, PFS a usměrňovací válce zajišťují optimální tok materiálu.



Hydraulický systém vkládání PFS lze nastavit pohodlně ze sedadla řidiče traktoru.



POWER FEEDING SYSTEM je snadno reverzovatelný z kabiny.

Hydraulický systém vkládání.

Pro modely QUADRANT 5300, 5200 a 4200 nabízí CLAAS hydraulicky poháněný systém vkládání.

Výhody hydraulického systému vkládání jsou jasné:

- Šetrnost k pící díky individuálnímu přizpůsobení sklizenému materiálu
- Lepší přizpůsobení aktuálním podmínkám sklizně
- Optimalizace toku materiálu
- Maximální komfort pro řidiče díky možnosti zpětného chodu z kabiny

Hydraulický pohon nabízí řidiči možnost přizpůsobení toku materiálu aktuálním podmínkám sklizně, resp. jeho optimalizaci.

U většiny sklizených plodin je prioritou co možná nejrychlejší podávání a tím i optimální tok materiálu. Například s vojtěškou je však potřeba zacházet obzvláště jemně. Hydraulické podávání umožňuje řidiči tuto skutečnost zohlednit a přímo tak vylepšit kvalitu krmiva.

Variabilní nastavení rychlosti.

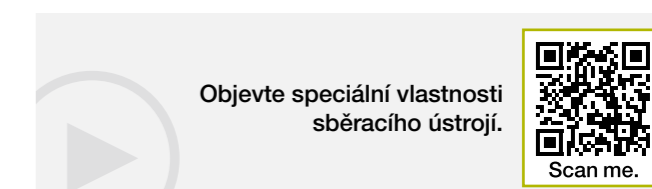
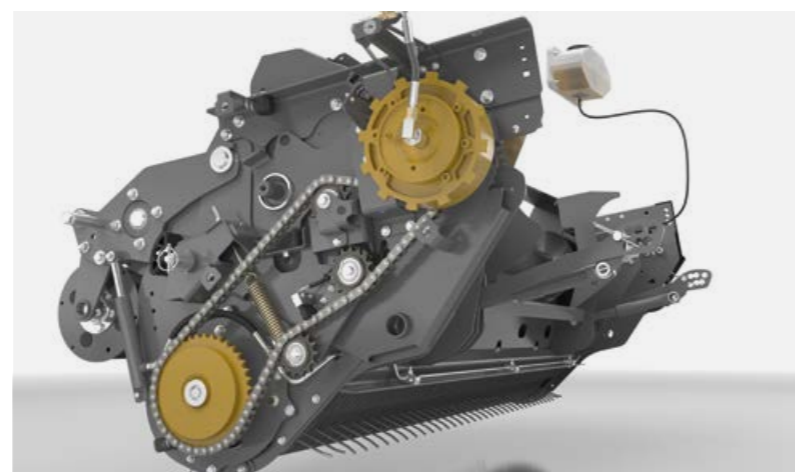
Díky variabilnímu přizpůsobení rychlosti lze plnění rotoru optimalizovat pomocí systému POWER FEEDING SYSTEM (PFS). Hydraulický PFS nabízí více možností než mechanická verze a poradí si tak s nejrůznějšími plodinami.

Jednoduchá možnost reverzace ze sedadla řidiče.

Také případná ucpání lze kdykoliv pohodlně odstranit ze sedadla řidiče přes ovládací terminál. To zvyšuje pracovní komfort a odlehčuje řidiče.

Na první pohled.

- NOVINKA: Hydraulicky řízený systém vkládání: pohodlný, flexibilní a šetrný k pící
- NOVINKA: Variabilní nastavení rychlosti
- NOVINKA: Vysoký komfort, jednoduchá možnost reverzace přes ovládací terminál



Lis na balíky. QUADRANT EVOLUTION.

Pro nás je jedno důležité: Váš úspěch při sklizni. S našimi lisy na hranaté balíky Vám poskytujeme spolehlivé a praktické pomocníky do terénu - s enormní průchodností, jedinečnou slisovaností balíků a vynikající kvalitou řezu. Tak sjednocují modely QUADRANT EVOLUTION pokročilé systémy s vysokým komfortem ovládání - od vkládacího ústrojí až po hotové hranolovité balíky.



Někdy je vyžadováno šetrnější zacházení.



ROTO FEED – technologie rotoru bez řezání.

QUADRANT znamená nepřetržitý průchod materiálu bez řezacího ústrojí. Vysoké otáčky zajišťují enormní průchodnost a vysoký plošný výkon. Rovnoměrným podáváním a aktivním posunem do lisovací komory produkuje lis QUADRANT hranaté, rovnoměrně tvarované a pevně slisované balíky.

Vysoká vlastní hmotnost.

Díky vysoké vlastní hmotnosti pracuje rotor extrémně klidně. Obrovská masa jej drží také při nerovnoměrných řádcích v otáčkách a redukuje zatížení až k pohonu traktoru.

Inovativní tvar rotoru je šetrný ke sklizenému materiálu.

Velký průměr rotoru 500 mm a spirálovitě uspořádané hvězdice se 4 hroty jsou ke sklizenému materiálu značně šetrné.

- Rovnoměrné podávání
- Vysoká průchodnost
- Nízká potřeba energie a nízká prašnost
- Vhodný pro křehké druhy píce jako např. vojtěšku
- Vysoká šetrnost ke sklizenému materiálu a tím dobrá kvalita krmiva díky novému uspořádání hvězdic rotoru
- POWER FEEDING SYSTEM (PFS) k dispozici u všech modelů

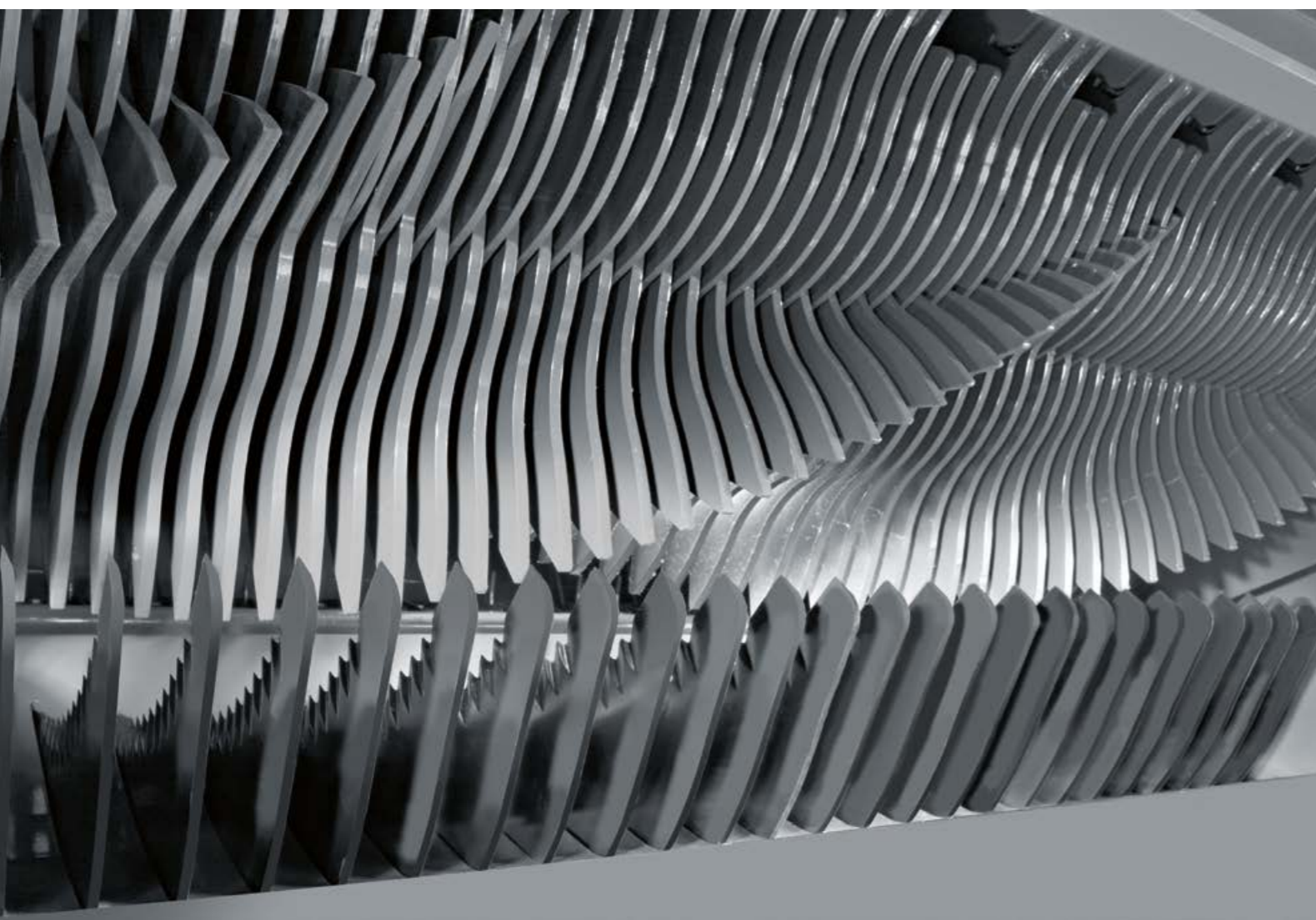
Na první pohled.

- Enormní průchodnost a vysoký plošný výkon: ROTO FEED s vkládacím rotorem
- Velmi klidný chod díky vysoké vlastní hmotnosti rotoru
- Šetrnost k citlivému materiálu, jako např. vojtěška, díky speciálnímu tvaru rotoru

QUADRANT		5300	5200	4200
ROTO FEED		☐	☐	☐
Průměr	m	0,5	0,5	0,5
Šířka	m	1,2	1,2	1,2

☐ K dispozici – Není k dispozici

Co Vám přinese chutná senáž? Vysokou produkci mléka.



Nejvyšší kvalita senáže s ROTO CUT.

Energetická, chutná senáž s optimální fermentací kyselinou mléčnou je základním předpokladem pro vysokou produkci mléka. K tomu je zapotřebí tří věcí: krátká píče, vysoký lisovací tlak a vyloučení kyslíku. CLAAS ROTO CUT s 18 000 řezy za minutu je systém s nejvyšší řezací frekvencí na trhu v současné době – pro délky řezanky 45 mm s vynikající kvalitou řezu.

Výhody ROTO CUT: Více řezů za minutu.

- Úspora času při mixování v krmném vozu
- Lepší kvalita krmení
- Méně zbytků krmení

S 25 noži k top kvalitě píče.

Rotor řezacího ústrojí s 25 noži pracuje s dvojitými prsty precizně, rychle a efektivně. Ten nejlepší předpoklad pro vysokou kvalitu píče. Píče je nařezána krátce a přesně na malé díly, které lze podstatně více slisovat a značně lehčeji opět uvolnit.

Se zapínáním skupin nožů můžete flexibilně reagovat na požadavky aktuálního provozu. Skupiny nožů jsou jednoduše předvoleny na stroji a přes ovládací pult jsou vysunuté nebo skryté.

Celý systém řezání v přehledu:

- Masivní rotor s 25 noži z dvakrát tvrzené oceli legované bórem
- Čtyři řady hrotů pro rotor složený z čtyřhrotých hvězdic pro optimální vkládání materiálu
- Agresivní nože s mimořádně dlouhým ostřím pro obzvláště dobrou kvalitu řezanky
- Přesné vedení nožů a spirálovitě uspořádané dvojité hroty hvězdic
- Zajištění jednotlivých nožů
- Ploché, šetrné úhly řezu

Jistota: hydraulické dno řezacího žlabu.

Dvě hydraulická jštění nožů s přetlakovým ventilem zajišťují, že nedojde v případě ucpání k přetížení lisu QUADRANT. Dno řezacího kanálu se spustí hydraulicky a umožní rotoru začít znovu podávat. Navíc je možné z kabiny díky spustitelnému dnu pohodlně odstranit ucpání.

Na první pohled.

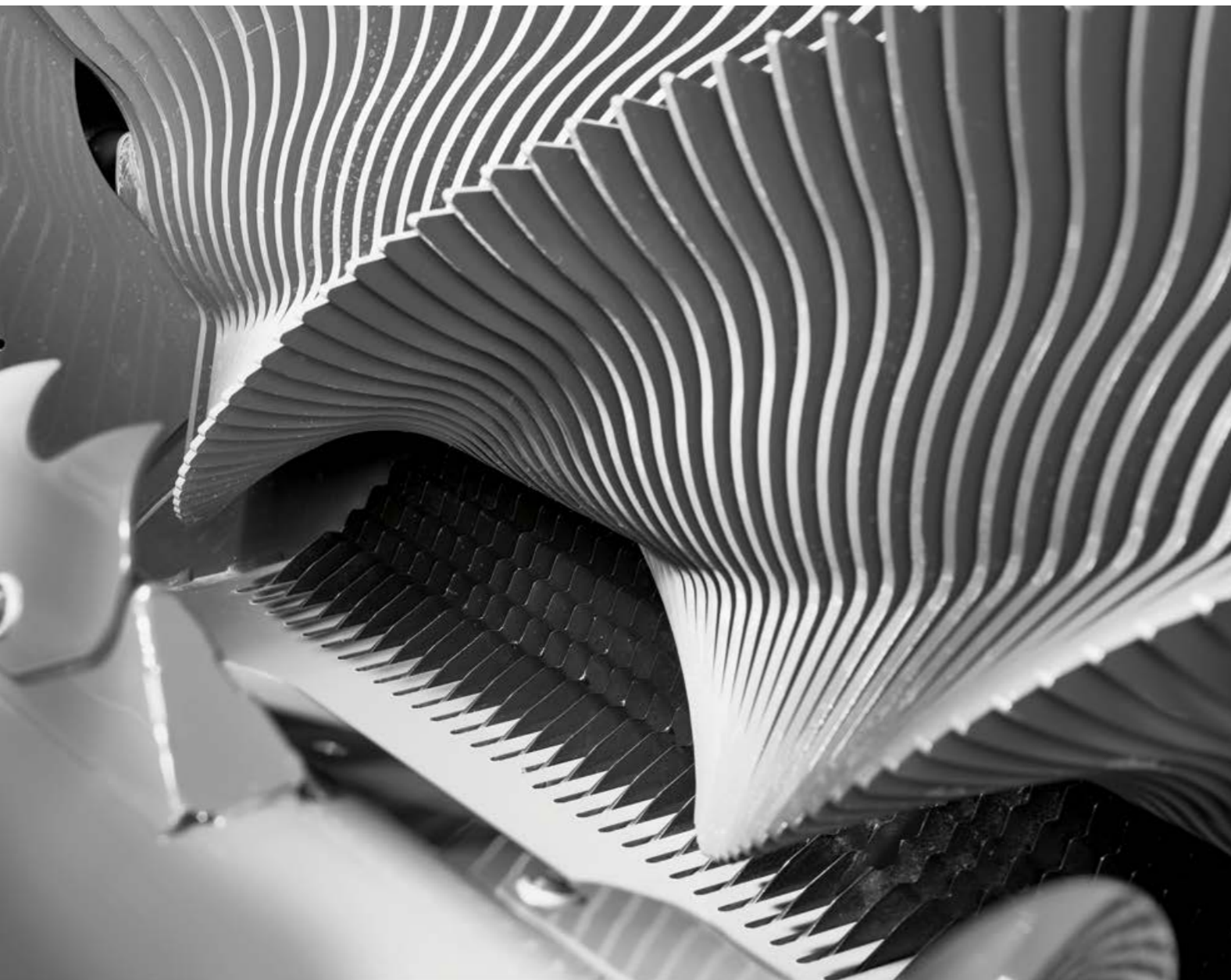
- Top kvalita senáže s optimální fermentací kyselinou mléčnou díky ROTO CUT
- Větší slisování a snadné rozdužení balíků senáže
- Řízené zapínání skupin nožů pro jakýkoliv provoz
- Díky hydraulickému dnu řezacího žlabu dochází k menšímu počtu ucpání



QUADRANT	5300	5200	4200
Počet řad prstů	4	4	4
Zapínání skupin nožů	25, 13, 12, 6, 0	25, 13, 12, 6, 0	25, 13, 12, 6, 0
Spustitelné dno	automaticky	automaticky	automaticky

□ K dispozici – Není k dispozici

Program pro dnešní den: Ta nejjemnější krátká sláma.



FINE CUT - sotva najdete stonek delší než 22 mm.

Zvířata, která jsou spokojená, produkují více. Tak se například měřitelně zvyšuje činnost bachoru, jakmile je krmena krátká sláma smíchaná se siláží. Ze stejného důvodu se krátká sláma osvědčila jako ideální podestýlka. Je téměř bezprašná, protože při řezání se množství prachu nezvyšuje. Kromě toho je přidávána do krmného míchacího vozu. Sláma FINE CUT se snadno rozkládá, nevyžaduje žádné promíchání předem a mísí se přímo s přidanou siláží.

Jemný řez - ideální kvalita podestýlky.

Výhody pro chov zvířat a provozní náklady.

- Snadno rozložitelná, menší spotřeba energie při podestýlání, nerozpadá se
- Chovatelé drůbeže pro lepší zdravotní stav zvířat.
- Poskytuje ideální strukturu v krmných dávkách
- Kratší časy míchání v krmném vozu
- Úspora paliva

Uživatelsky přívětivé zapínání skupin nožů.

FINE CUT je u CLAAS k dostání už od roku 2000. Generace FINE CUT lisu QUADRANT EVOLUTION Vám otvírá novou dimenzi kvality slámy a řezanky. Vedle rozdělení skupin nožů na 51, 26, 12 a 13 nožů nyní máte k dispozici také 51, 26, 25 a 13 nožů.

Jsou pro to čtyři dobré důvody: efektivnější řezání, maximální úspora času, méně údržby a méně opotřebením. Tak můžete řezat např. s 26 noži, zatímco je skupina 25 nožů chráněna ve dnu řezacího žlabu. Jakmile ztratí skupina 26 nožů na ostrosti, nahradíte je noži ze skupiny 25 nožů, práce pokračuje dále bez časových ztrát. Odebrané nože je možné mezitím opět nabrousit.

Na první pohled.

- Vysoká kvalita krmiva díky FINE CUT
- Pro dobré podmínky pro chov zvířat: Jemný řez nabízí ideální kvalitu pro podestýlku
- Nové zapínání skupin nožů přináší menší náročnost na údržbu a šetří čas.
- Lepší sběr píce a méně zbytků
- Povzbuzení činnosti bachoru
- Zvýšení celkového příjmu píce
- Zkrácení dob pro odstranění zbytků píce a pro čištění krmných žlabů

QUADRANT	5300	5200	4200
FINE CUT	☐	☐	☐
Zapínání skupin nožů 1	51, 26, 13, 12, 0	51, 26, 13, 12, 0	51, 26, 13, 12, 0
Zapínání skupin nožů 2	51, 26, 25, 13, 0	51, 26, 25, 13, 0	

☐ K dispozici - Není k dispozici

To, co potřebujete každý den, by mělo být vždy po ruce: výsuvný nosník nožů CLAAS.



Tak funguje výsuvný nosník nožů.



10 výhod systému výsuvného nosníku nožů:

- 1 Celkem dvanáct chráněných, vždy čistých a díky tomu dobře kluzných ložisek k vytažení nosníku nožů
- 2 Zapínání skupin nožů RC / FC je snadno ovladatelné pomocí páky pro teoretickou délku řezanky 90, 45 nebo 22 mm
- 3 Optimální tvar nožů pro lepší kvalitu řezanky
- 4 Exkluzivně: automatické čištění nožů
- 5 K dostání sada slepých nožů pro RC a FC
- 6 Automatická funkce pro pohodlné spuštění a uzavření výsuvného nosníku nožů
- 7 Pohodlná obsluha výsuvného systému nosníku nožů CLAAS přímo na lisu
- 8 100% přístupnost díky oboustrannému vysunutí
- 9 Exkluzivně: automaticky hydraulicky spustitelné dno při ucpání
- 10 Zajištění jednotlivých nožů dvěma pružinami na nůž

Pohodlné: výsuvný nosník nožů.

Pro ROTO CUT a FINE CUT nabízí CLAAS nosník nožů, který usnadňuje údržbu.

Pohodlné, bezpečné a rychlé:

- Ovládání přes ovládací prvek na traktoru nebo přímo tlačítkem na straně lisu
- Automatická funkce: sklápění a odklápění nožů k odstranění nečistot ze štěrbin nožů řezacího žlabu
- Automatické a tím i vždy správné umístění nosníku nožů pro snadné vytažení na jakoukoliv stranu

Dobře chráněné nože řezou lépe.

Ve výsuvném nosníku nožů jsou nože ideálně chráněny před znečištěním. Díky celkem dvanácti ložiskům lze nosník pohodlně vysunout. Nosník nožů lze vysunout na obě strany do 2/3 tak, aby nedošlo ke zkrutu. Po výměně nožů na jedné straně posuneme nosník jednoduše na druhou stranu a vyměníme zbytek.

Jedinečné: výsuvný nosník nožů je kombinovaný s automaticky spustitelným dnem řezacího žlabu při blokaci rotoru.

Na první pohled.

- Snadno přístupný nosník nožů nyní také v lisu QUADRANT 4200
- Maximální spolehlivost a životnost díky dobře chráněným nožům



„Místo celé hodiny potřebujeme nyní na výměnu nožů pouhých 15 minut. Celkově se doba údržby snížila.“

Poskytovatel služeb Albert Steyns, Lontzen, Belgie

Pro zdraví a blaho zvířat děláme všechno krátké a malé.



Na první pohled.

- SPECIAL CUT: nejjemnější krátká sláma jako ideální podestýlka pro hospodářská zvířata ve stájích
- Vyšší průchodnost, lepší spolehlivost: řezačka slámy
- Lisovat také bez řezání slámy - díky světlé výšce více než 500 mm
- Vysoká hustota slisování a precizní tvar balíku zajišťují stabilní transport hranatých balíků.



Nejemnější kvalita krmiva se SPECIAL CUT

Nařezaná sláma je extrémně savá, čímž je optimální k podestýlce v kravínech, vepřínech, či v koňských stájích. Velká savost udržuje zvířata v čistotě a redukuje spotřebu slámy. Mimo jiné je v oblasti hygieny stájí velmi důležitá čistota vemen - a díky tomu je dojení rychlejší. V krmných dávkách s dostatkem kukuřice je možné pořezanou slámu optimálně promíchat. Zvířata si tak nevybírají a krmnou dávku spotřebují celou.



Řezačka slámy SPECIAL CUT.

Řezačka slámy SPECIAL CUT fouká slámu přímým směrem pod šnekem POWER FEEDING SYSTEM (PFS) do rotoru - bez víření a ucpávání materiálu. Je zabráněno vytváření prachu a zároveň je zvýšena průchodnost. Pro maximální bezpečnost provozu.

Dvojitě spirálovitě uspořádané hvězdice rotoru s 88 noži zajišťují pracovní záběr 2 m pro dobrou kvalitu řezanky a rovnoměrný tok materiálu. Obě řady nožů, každý se 45 noži jako protiostrí, lze přizpůsobit Vaším provozním podmínkám.



Stabilní balíky díky vysoké hustotě slisování.

Pořezaná sláma umožňuje také u velkých hranatých balíků perfektní manipulaci. Vysoká hustota slisování a precizní tvar balíku zajišťují stabilitu při přepravě a také při častějším přemísťování. Kromě toho podstatně vyšší hmotnost balíku znamená méně balíků na jeden hektar a tím i méně práce s následnou manipulací a svážením balíků.

Technologie pro perfektní balíky. QUADRANT EVOLUTION 5300 / 5200 / 4200.

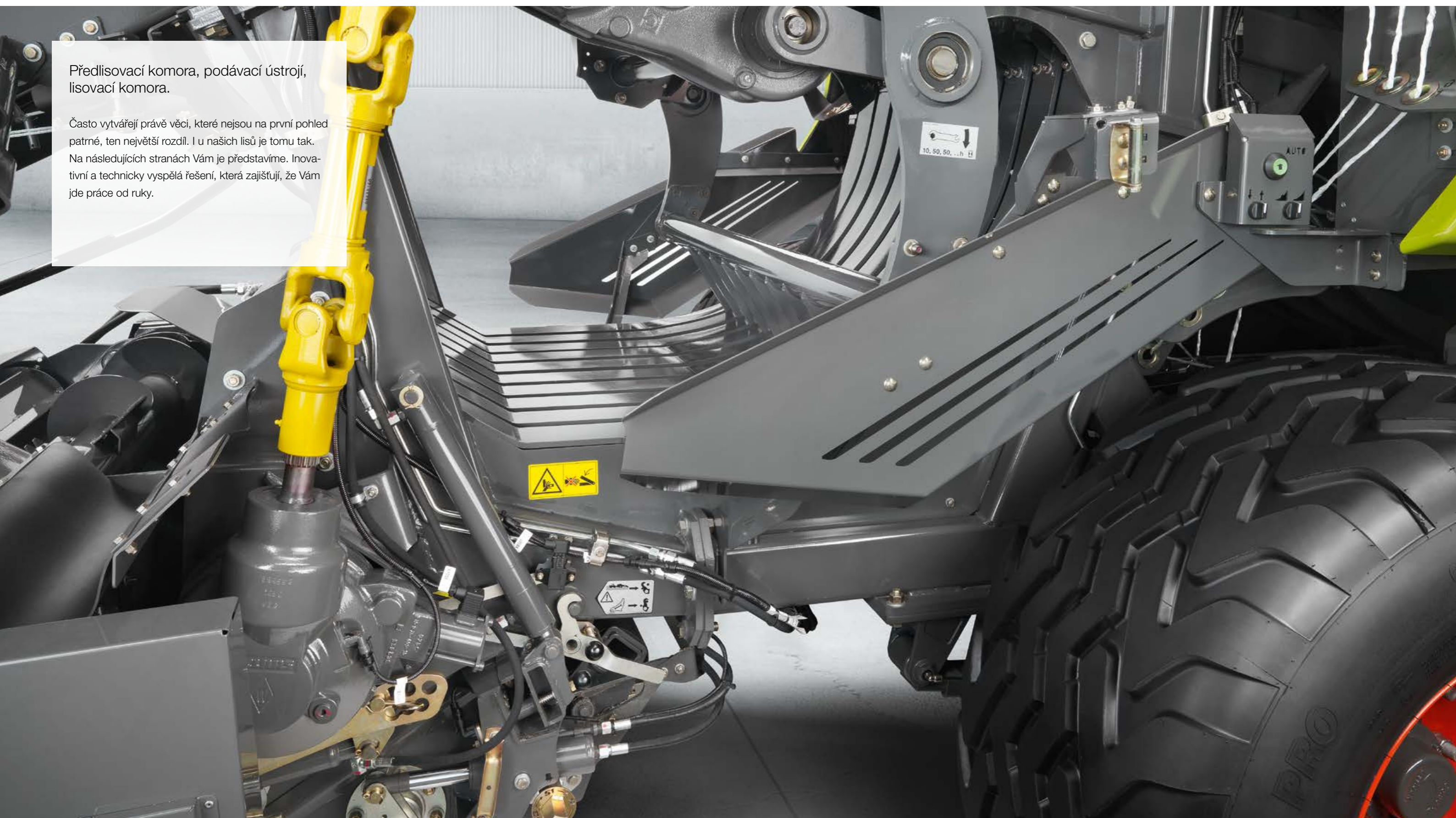
Lisy na hranolové balíky nabízejí už 30 let vedle promyšlené celkové koncepce také jedinečné detaily: technologie FINECUT produkuje krátkou slámu bez prachu s pevnými balíky stabilními pro přepravu. Pohon všech lisů QUADRANT EVOLUTION je celý bez řetězů - další plus pro bezpečnost při sklizni. Uzlovač HD II zajišťuje větší spolehlivost uvázání - i při nejtěžších podmínkách.



Myslíte, že co je uvnitř není vidět?
Podívejte se zblízka.

Předlisovací komora, podávací ústrojí,
lisovací komora.

Často vytvářejí právě věci, které nejsou na první pohled patrné, ten největší rozdíl. I u našich lisů je tomu tak. Na následujících stranách Vám je představíme. Inovativní a technicky vyspělá řešení, která zajišťují, že Vám jde práce od ruky.



Je tlak příliš vysoký? Pomůžeme Vám jej udržet pod kontrolou.



Pouze u CLAAS: hydraulicky nastavitelná předlisovací komora.

Tlak předlisovací komory můžete zvolit na ovládacím terminálu ISOBUS. Na výběr máte tři různé možnosti dle vlastností sklizeného materiálu a velikosti řádku. Navíc může stroj pracovat vždy s optimálním výkonem. Je jedno, jaké podmínky pro řádkování a sklizeň vyhledáváte, s nastavitelnou a hydraulicky spustitelnou předlisovací komorou lze všechno regulovat.

Jedinečná koncepce toku materiálu.

Rovnoměrná přeprava materiálu od rotoru k podávacímu ústrojí a nastavitelná předlisovací komora zajišťují homogenní plnění komory u jakékoliv plodiny. A je jedno, zda se jedná o slámu, seno, nebo senáž. Výsledkem jsou pevné, dobře tvarované a tím i velmi dobře skladovatelné balíky při zároveň maximální průchodnosti a výkonu řezání, který se jen tak nevidí.



Zjistěte víc o hydraulické předlisovací komoře.



Scan me.

Na první pohled.

- Exkluzivně u CLAAS: předlisovací komoru lze pohodlně nastavit ze sedadla řidiče.
- Homogenní plnění lisovací komory při jakémkoliv sklizeném produktu: Koncepce toku materiálu od CLAAS
- Perfektní tvar balíku s rovnoměrnou hustotou slisování: Hydraulické ovládání podávacího ústrojí přesvědčí za všech podmínek.
- Bezpečné a spolehlivé: Podávací ústrojí a rotor jsou jižněn spojku.

Hydraulické ovládání podávacího ústrojí.

U velkých řádků lisuje QUADRANT bez předlisovací komory. Ve všech ostatních případech můžete jednoduše aktivovat hydraulické, na údržbu nenáročné ovládání podávacího ústrojí – pohodlně z kabiny.

Tři různá nastavení zajišťují nejlepší hustotu slisování za všech podmínek. Je jedno, zda lisujete střední nebo malé řádky, balíky jsou vždy co možná nejlépe naplněny díky částečnému slisování v předlisovací komoře. Výsledkem je perfektní tvar balíku s rovnoměrnou hustotou slisování, také u nerovnoměrných nebo menších řádků.

Pouze od CLAAS: Díky dvěma lopatkovým hřídelům a senzům shromažďuje lis QUADRANT sklizený materiál tak dlouho, dokud není předlisovací komora optimálně naplněna.



Nastavitelné ovládání předlisovací komory.

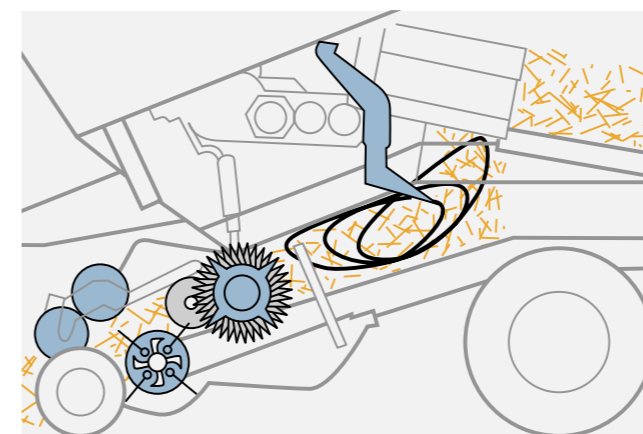
Podle množství píče a druhu plodiny nastavíte předlisovací komoru pohodlně z kabiny, čímž získáte vždy ten nejlepší výsledek pro aktuálně sklizenou plodinu.

QUADRANT	5300	5200	4200
Nastavitelná hydraulická předlisovací komora	<input type="checkbox"/>	<input type="checkbox"/>	–
Automatická předlisovací komora	–	–	<input type="checkbox"/>

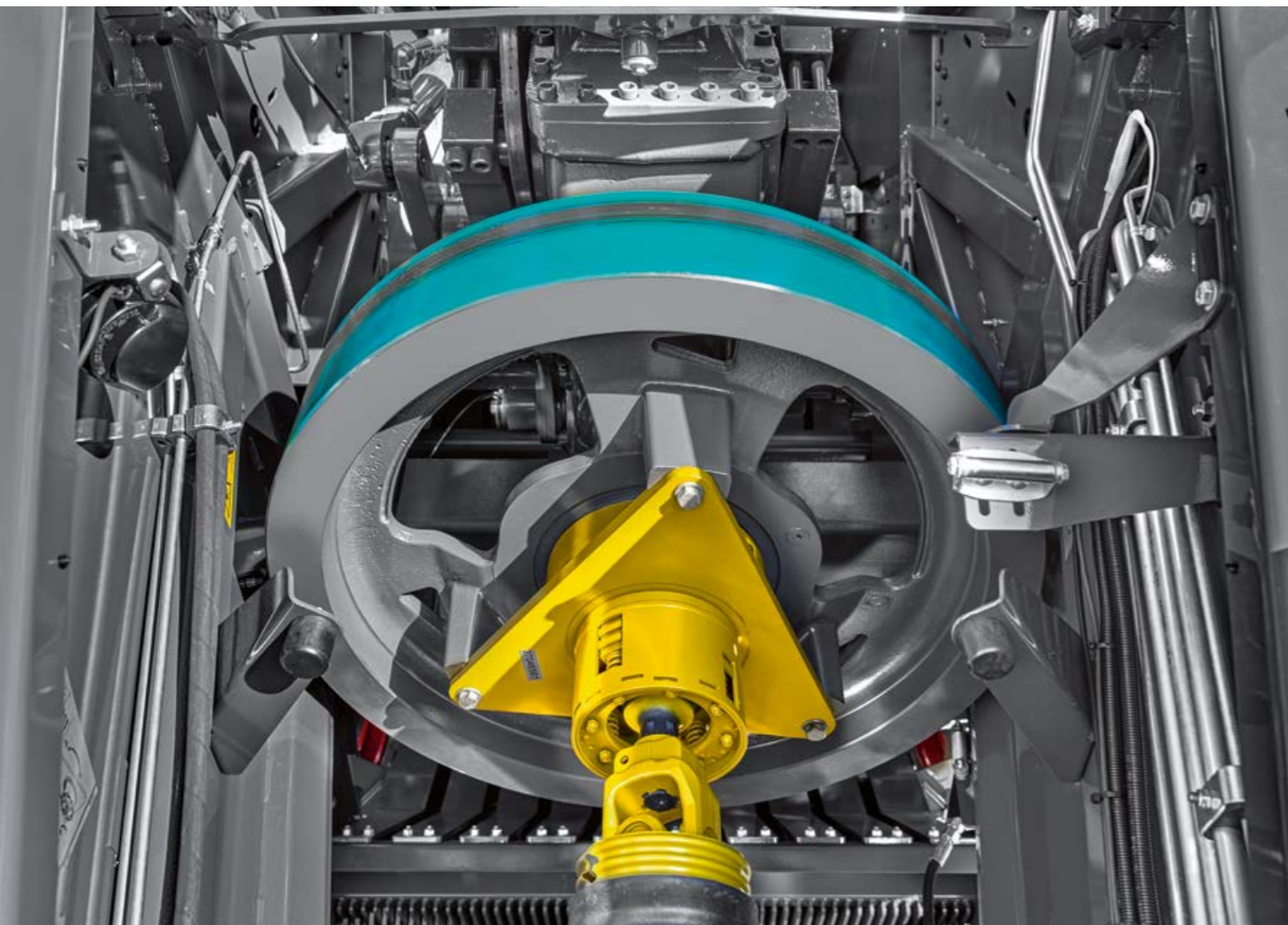
K dispozici – Není k dispozici

Automatická předlisovací komora.

Podávací ústrojí CLAAS odvádí u lisu QUADRANT 4200 vynikající práci. Krmivo je přepravováno a zpracováno s vysokou průchodností v režimu 3:1 s maximální šetností k lístkům jetelovin.



Díky chodu a bezpečnosti běží práce jako po másle.



Spolehlivá koncepce pohonu.

Lisy QUADRANT přesvědčují již po mnoho let při každodenním pracovním nasazení svojí zcela spolehlivou koncepcí pohonu. Přehledně uspořádané a dobře přístupné komponenty poskytují vysokou efektivnost a dlouhou životnost. Vynikající účinnost zajišťují krátké dráhy, přímočarý průběh celého vedení pohonu a velkorysá hmota setrvačnicku. Na jednu tunu sklizeného materiálu připadá pouze velmi malé vynaložení síly. Díky tomu zřetelně ušetříte pohonné hmoty.

Inteligentní bezpečnostní technologie.

Promyšlená bezpečnostní technologie zajišťuje plynulou práci bez přerušení. Pohon podávacího ústrojí, jehel a uzlovačů prostřednictvím hřídelů a převodovek nabízí jasný nejvyšší výkon. Lis je díky spojce proti přetížení hlavní převodovky chráněn před poškozením, které může vzniknout v důsledku zachycení cizího tělesa.

Spojka proti přetížení zabraňuje poškození stroje.

Podávací ústrojí a rotor jsou vybaveny vypínatelnou, automatickou pojistkou proti přetížení. Při vypnutí spojky podávacího ústrojí se automaticky vypne také spojka rotoru. Všechny spojky proti přetížení se znovu automaticky zapnou, jakmile se otáčky vývodového hřídele obnoví. V případě ucpání lisu tak můžete zůstat sedět v traktoru. V případě potřeby stačí spustit hydraulické dno řezacího žlabu a lis uvést opět do provozu.

Výsledek: QUADRANT nikdy nepřetížíte. Ucpání lze rychle odstranit přímo ze sedadla řidiče. Podávací ústrojí je účinně a efektivně chráněno dodatečnou bezpečnostní spojkou, čímž je spolehlivě zabráněno přetížení stroje. U nových modelů QUADRANT 5300 a 5200 zajišťuje o 30% silnější spojka vysokou průchodnost lisu. Převýšení krouticího momentu o 26% zajišťuje vysokou výkonnost.

Přesvědčivé vlastnosti, které již léta stanovují měřítko:

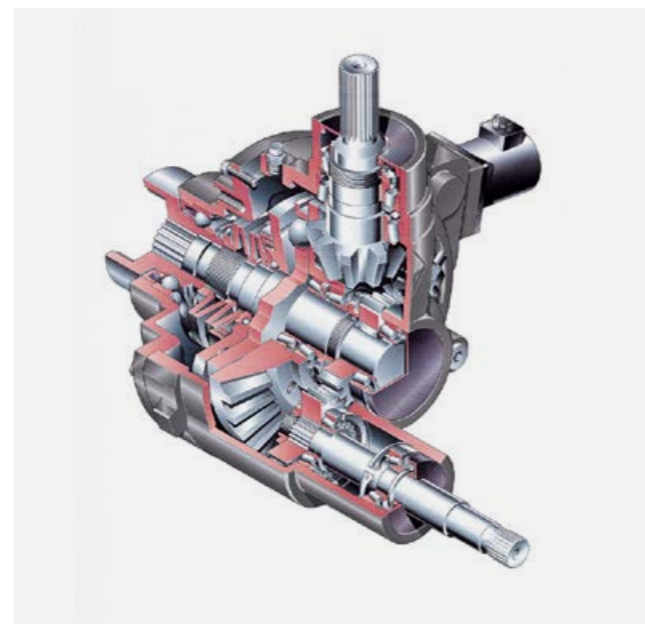
- Vysoké otáčky a malé točivé momenty
- Bezúdržbové hnací ústrojí a spojky v olejové lázni
- Bezúdržbové podávací ústrojí s hydraulicky nastavitelnou předlisovací komorou
- Dělený pohon: Lisovací píst, podávací ústrojí, sběrač a rotor jsou poháněny odděleně
- Minimální počet pohybujících se dílů.

Více materiálu pro lepší chod.

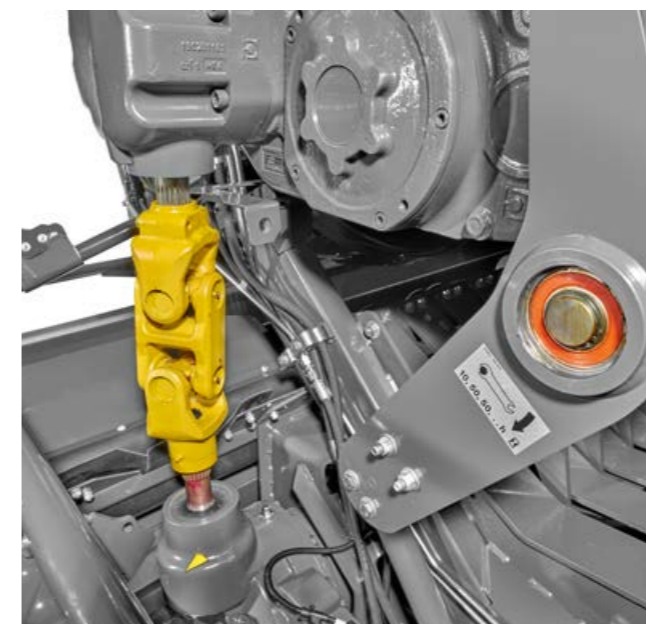
- Větší setrvačnick s až o 28% větším množstvím hmoty a o 46% více setrvačné síly ve srovnání s předešlou verzí
- Novinka: automatická spojka proti přetížení nahrazuje střížný šroub. Tím se zvyšuje komfort řidiče
- Špičky zatížení jsou vyrovnané, což šetří stroj
- Významná úspora paliva

Na první pohled.

- Extrémní spolehlivost díky vylepšené koncepci pohonu
- Práce bez přerušení: Inteligentní bezpečnostní technologie umožňuje nejvyšší výkon bez přerušení.
- Přetížení stroje je téměř nemožné díky speciálnímu jištění
- Úspora paliva díky větší setrvačné hmotě setrvačnicku
- Nová verze setrvačnicku: lepší výsledky díky navýšení hmoty a setrvačnosti



Bezúdržbová bezpečnost: vysoce kvalitní spojky v olejové lázni chrání QUADRANT spolehlivě před přetížením.



Spolehlivá koncepce pohonu.

Vždy dobrá strategie na poli:
konstantnější lisovací tlak.



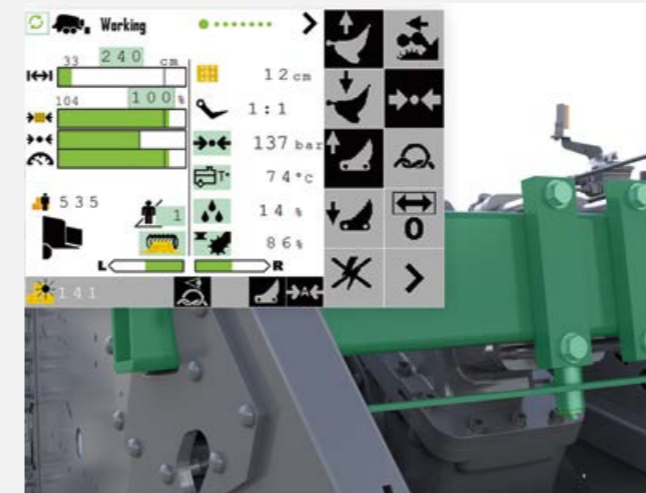
Více o automatické regulaci
lisovacího tlaku

Scan me.

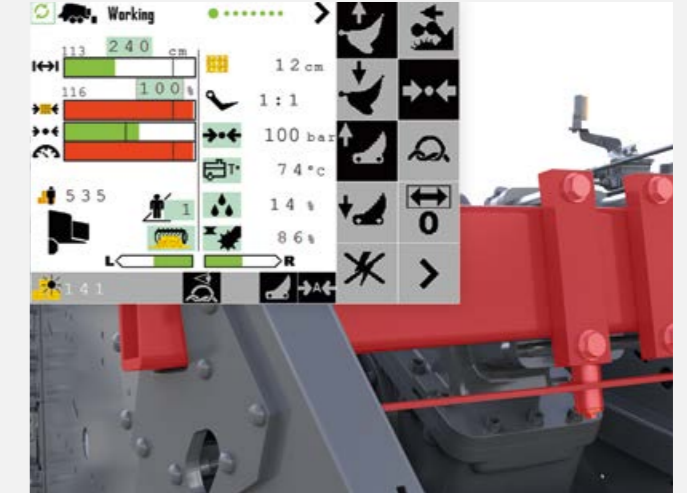


Na první pohled.

- Pouze u CLAAS: automatická regulace lisovacího tlaku pro trvale rovnoměrné slisování a vysoký komfort
- Jednoduchá obsluha: dokonce i nezkušení řidiči dosáhnou optimálních výsledků díky přednastaveným hodnotám pro automatické lisování.



Automatická regulace zachycuje a zobrazuje zatížení rámu lisu.



Senzor na hlavním rámu měří lisovací tlak. Naměřené hodnoty se zobrazují řidiči na CEMIS 700. Podle těchto hodnot systém reguluje hranice zatížení.

Novinka u CLAAS: automatická regulace lisovacího tlaku.

Regulací lisovacího tlaku je na trhu k dispozici mnoho. Automatická regulace lisovacího tlaku APC nabízí pouze CLAAS. Reguluje lisovací tlak v závislosti na zatížení hlavního rámu.

Řidič má hranice zatížení neustále pohodlně pod kontrolou, aniž by musel aktivně zasahovat. Nastavení optimálního lisovacího tlaku přebírá stroj kompletně sám, v závislosti na sklízeném materiálu.

Vaše výhody jsou zřetelné:

- Dlouhodobě vysoká hustota slisování, také při práci na hranici výkonu stroje a motouzu
- Balíky vyrobené během celého dne jsou slisovány se stejnou hustotou.
- Maximální jízdní komfort díky jednoduché obsluze a snadné manipulaci, především pro nezkušenou obsluhu lisu.

Jednoduché ovládání, maximální výsledky.

Zatížení rámu lisu je parametr pro nastavení automatického lisování. Protože je lisovací tlak regulován automaticky, může i nezkušený řidič řídit stroj bez námahy a neustále na hranici výkonu. V závislosti na plodině je v nabídce předem uložena maximální hustota slisování balíku. Podle těchto hodnot systém nastaví hranici zatížení.

Jak reagujeme na tlak? Tvrdě a rychle.



Lepší tvar balíku: pevně slisovaný po celé délce.

S novými lisy QUADRANT lisujete více hmoty. Lisovací komora modelů QUADRANT 5300 a 5200 byla z hlediska tvaru a délky přepracovaná tak, aby nabízela lepší tvar balíku a větší slisovanost. Vy tak lisujete více kilogramů na kubický metr a dosahujete vyššího výkonu v tunách za hodinu. Rozšíření lisovací komory na konci poskytuje balíku prostor, aby se ve své délce postupně roztáhl a tah na uzel se pomalu zvyšoval. Riziko, že se motouz přetrhne, je tak redukováno na minimum.

Jako profesionál oceníte novou geometrii lisovací komory:

- Lepší tvar balíku díky většímu počtu zpětných zarážek v lisovací komoře a díky novému tvaru stran komory
- Nový tvar zpětných zarážek pro vyšší slisovanost
- Delší komora u lisů QUADRANT 5300 a 5200 s délkou 3,85 m
- Spolehlivé vázání s menším roztažením balíku díky rozšířeným koncům stěn lisovací komory

Nová koncepce komory pro vysokou slisovanost.

Nový, zesílený oktagon lisů QUADRANT umožňuje ještě vyšší slisovanost balíků. Nový tvar lisovacího pístu zajišťuje ještě hranatější balíky. S bočními zpětnými zarážkami, novou horní stěnou lisu a novými bočními stěnami dosáhnou všechny balíky stejné maximální slisovanosti. Rovnoměrná délka a malá roztažnost balíku zajišťují spolehlivější vázání při výstupu balíku. Stručně řečeno: QUADRANT produkuje stejnoměrně pevně slisované balíky s optimální hustotou na metr krychlový.

Pístové kladky HD s dlouhou životností.

Pokud lisujete více než 10 000 balíků ročně, zvolte nové pístové kladky HD (volitelně). Píst běží na dvouřadých automaticky mazaných kuličkových ložiskách, která vydrží pětikrát déle a není třeba je vyměňovat.



Na první pohled.

- Lepší tvar balíku a vyšší výkon v tunách za hodinu díky vylepšené lisovací komoře
- Nová koncepce komory pro co možná nejvyšší slisovanost balíku a spolehlivé vázání



HD vodící kladky pístu s lepšími ložisky s prachovkami



Otočné nože jsou připevněné ve dvou polohách pro použití ve slámě / kukuřičné slámě nebo seně / senáži.

QUADRANT		5300	5200	4200
Délka lisovací komory	m	3,85	3,85	3,45
Šířka lisovací komory	m	1,2	1,2	1,2
Výška lisovací komory	m	0,9	0,7	0,7

□ K dispozici – Není k dispozici

Vše o nové lisovací komoře.



Scan me.

Dvojité jsou lepší: tandemové nápravy s větším komfortem a bezpečím.

Nápravy a pneumatiky.

Pro minimální tlak na půdu, maximální ochranu travní plochy a vysoce klidný chod jsou různé nápravy lisů QUADRANT vybaveny pneumatikami o různém objemu. Nabízejí maximální styčnou plochu a minimalizují škodlivý tlak na povrch pole i na velmi lehkých nebo mokřých půdách.

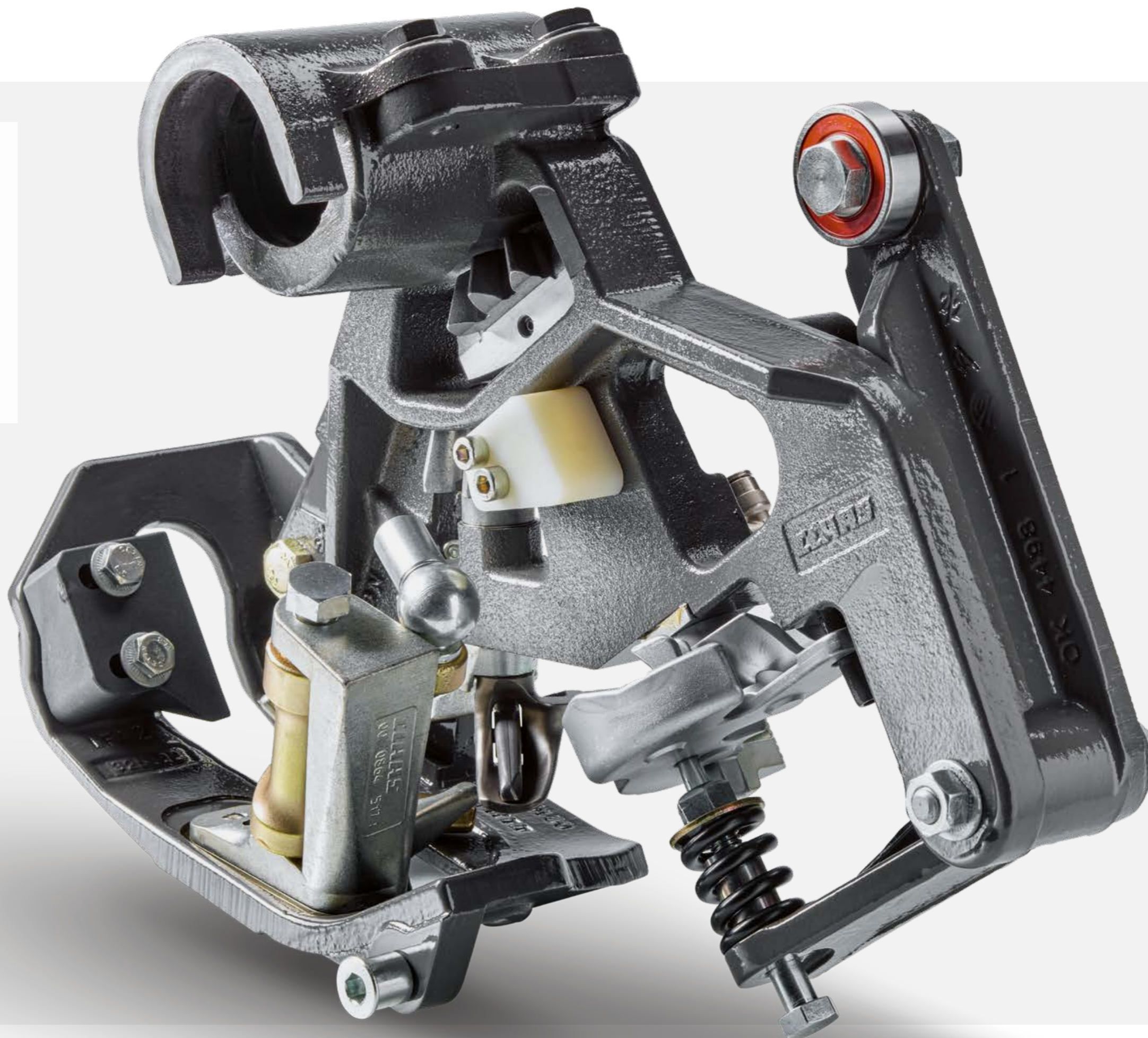


QUADRANT	5300	5200	4200
Jednoduchá náprava 600/50 R 22.5	–	<input type="checkbox"/>	<input type="checkbox"/>
Jednoduchá náprava 710/40 22.5	–	<input type="checkbox"/>	<input type="checkbox"/>
Tandemová náprava 520/50 R 17	–	–	<input type="checkbox"/>
Tandemová náprava 500/55 R 20	<input type="checkbox"/>	<input type="checkbox"/>	<input type="checkbox"/>
Tandemová náprava 620/50 R 22.5	<input type="checkbox"/>	<input type="checkbox"/>	<input type="checkbox"/>
Řízená tandemová náprava 500/55 R 20	<input type="checkbox"/>	<input type="checkbox"/>	<input type="checkbox"/>
Řízená tandemová náprava 620/50 R 22.5	<input type="checkbox"/>	<input type="checkbox"/>	<input type="checkbox"/>

K dispozici – Není k dispozici

Uzlovač.

Je téměř legendární: Uzlovač se stal v roce 1921 prvním patentem CLAAS a doposud byly vyrobeny miliony kusů. Od té doby jsme uzlovač stále vylepšovali a zdokonalovali, protože naši zákazníci požadují při neustále rostoucím lisovacím tlaku ještě větší spolehlivost vázání. Uzlovač CLAAS garantuje zajištění funkce jakéhokoliv motouzu a při jakýchkoliv podmínkách.



Naší práci jsme plně odevzdání.
A Vám samozřejmě také.



Na první pohled.

- Rychlý, přesný, spolehlivý: uzlovač CLAAS
- Bezpečně a čistě: Vázání bez zbytků motouzu s novým ventilátorem uzlovačů
- Odolné, pevné a odolné vůči opotřebení: motouzy CLAAS



QUADRANT	5300	5200	4200
Počet uzlovačů	6	6	6
Čištění uzlovačů TURBO FAN	s rozvodem vzduchu	s rozvodem vzduchu	s rozvodem vzduchu
Kapacita skříně na motouzy	24 à 11,5 kg	24 à 11,5 kg	24 à 11,5 kg

□ K dispozici – Není k dispozici

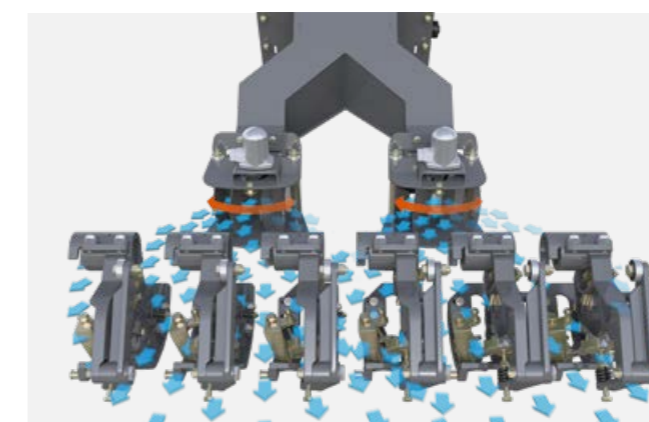
Uzlovač CLAAS.

Lisy CLAAS by bez legendárního uzlovače nikdy nebyly takové, jaké jsou. CLAAS je jediným výrobcem zemědělské techniky na světě, který si svůj uzlovač vyvíjí a vyrábí samostatně. Princip: přímý pohon přes kardanový hřídel. Výsledek: nesmírná rychlost, vysoká preciznost a maximální spolehlivost.

Silnější ventilátor uzlovačů s rychlostí proudu vzduchu 140 km/h.

Koncepce uzlovačů s aktivním přidržovačem motouzu, agresivní svěrkou a elektromechanickým uvolněním vázání zvyšuje bezpečnost vázání za všech podmínek. Díky přímému pohonu je poskytnuta permanentní synchronizace mezi pístem a jehlou. Jehly se nemohou střetnout s pístem. U lisu QUADRANT 5300 s výškou balíku 90 cm jsou jehly excentricky regulovány. Tak zůstává více času pro vytváření uzlů.

Další výhodou je, že uzlovače CLAAS nevytvářejí žádné nežádoucí zbytky motouzu, a nezpůsobují tak poranění zvířat při krmení, nebo nežádoucí ztráty při získávání energie. Hydraulicky poháněný systém TURBO FAN chrání uzlovače před znečištěním stálým, silným proudem vzduchu o rychlosti 140 km/h.



Komfortní skříně na motouzy.

Zásobníky motouzu nepropouštějící prach mají místo na 24 rolí motouzu. Díky uzlovači CLAAS HD-II potřebuje každý uzlovač vždy pouze jednu cívku motouzu. Novinkou je sklápěcí vedení motouzu, které usnadňuje i menším lidem snadnější vkládání motouzu. Nastavení brzdy motouzu bez použití náradí a sériově dodávaného zásobníku vody na mytí rukou splní všechny požadavky při ukládání motouzu. Na obou zásobnících motouzu, u vedení motouzu a na uzlovači zajišťují správné osvětlení pracovní světlo.

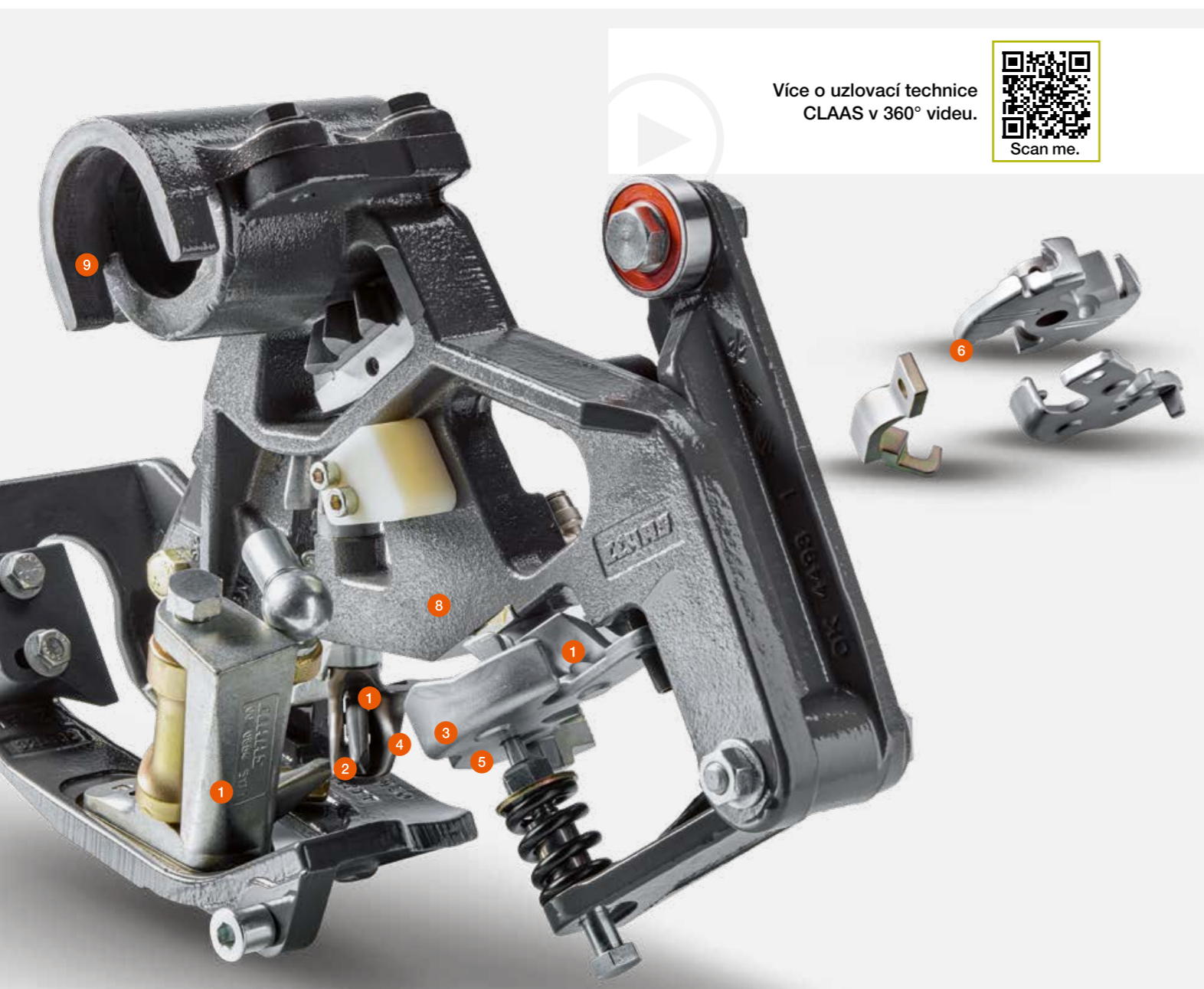
Ekonomičtější vázání s motouzem CLAAS.

Motouzy CLAAS jsou uzpůsobeny na uzlovače CLAAS. Jsou velmi pevné v tahu a zároveň tak jemné, že je opotřebení uzlovače minimální. Při každém plnění mohou být navzájem spojeny čtyři role motouzu na jeden uzlovač, aniž by musely být mezitím vyměněny. To šetří čas a zajišťuje vyvážený poměr A poskytuje vyvážený poměr mezi pevností uzlu a délkou motouzu. Velká skříň na motouzy má kapacitu 24 rolí po 11,5 kg. To je dostačující pro dlouhý pracovní den.



Volitelně: místo pro dalších 12 rolí motouzu. To postačí, dle velikosti role, na 350-400 slisovaných balíků.

Kdo je v čele ví,
jak navázat na úspěch.



Více o uzlovací technice
CLAAS v 360° videu.



Dlouhá životnost uzlovací techniky.

Uzlovač, svěrka motouzu a přídržovač byly při procesu výroby podrobeny tepelnému zpracování, které zajistilo maximální odolnost proti opotřebení a dlouhou životnost prvků.

Nové funkce v přehledu.

- 1 Větší otevření uzlovače pro více místa při vkládání a spolehlivé zachycení motouzu
- 2 Kónický uzlovací jazýček je zároveň odolnější proti opotřebení a s novým tvarem umožňuje jednoduché vytvoření uzlů
- 3 Nový přídržovač a nová svěrka motouzu pro bezpečné přidržení motouzu při procesu vázání a tím i větší slisování balíku
- 4 Nová zakřivená část pro lepší vedení motouzu
- 5 Nový přídržovač pro silnější vázací materiál
- 6 Nové vedení motouzu pro snadné navlékání motouzu
- 7 Uzavřený přídržovač motouzu pro bezpečné vedení motouzu
- 8 Bezpečné vložení motouzu do uzlovače díky většímu úhlu (7,6°) mezi uzlovačem a svěrkou motouzu. Díky tomu jsou konce motouzu delší - pro lepší výsledek vázání
- 9 Výkyvný uzlovač s rychlým upínáním pro snadnou údržbu



Vylepšený uzlovač.

U nových modelů QUADRANT 5300, 5200 a 4200 byl uzlovač vylepšen. Materiál byl zesílen, geometrie byla přepracována. Díky tomu je zajištěna funkční bezpečnost pro jakýkoliv motouz a za všech podmínek.

System kontrolы uzlovače.

Díky senzorům (6) na nosníku uzlovačů vidí řidič na terminálu CEMIS 700 v reálném čase, zda se blíží konec motouzu. Tyto senzory také slouží pro levý/pravý ukazatel. Výsledek: lis může být použit na hranici jeho kapacity, aniž by se motouz přetrhl. A i když se motouz přetrhne, systém kontrolы uzlovače okamžitě upozorní řidiče.

Na první pohled.

- Odolné proti opotřebení: technika uzlovačů CLAAS
- Vylepšené funkce, např.: excentrická regulace jehly u lisu QUADRANT 5300
- Připraven k provozu za všech podmínek: optimalizovaný uzlovač
- Absolutní bezpečnost vázání v každodenním provozu díky kontrolе uzlovače

Musíte dávat pozor na hmotnost?
Není nic jednoduššího.



Integrovaný systém vážení balíků.

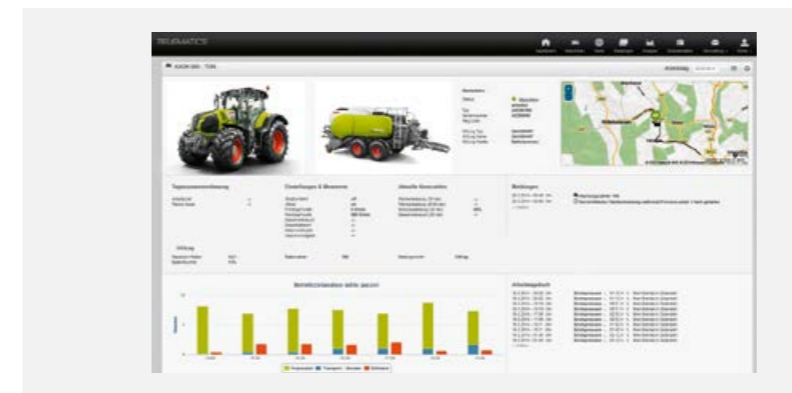
Dlouhá lisovací komora, vysoká frekvence pístu, automatická regulace - to jsou vlastnosti, se kterými výrobní řada QUADRANT zaručuje za všech podmínek vysokou slisovavost. Nyní také můžete zjistit hmotnost Vašeho balíku: čtyři senzory měří s vysokou přesností hmotnost na rampě balíků. Díky tomu tak máte pro svůj podnik nebo také jako poskytovatel služeb přehled o celkové tonáži na dané ploše. Na přání je také možné fakturovat výkon na základě počtu tun - to je transparentní pro obě strany.

Možnosti přenosu dat.

Díky novému systému vážení balíků je na terminálu zobrazena přesná hmotnost balíku při práci a uložena přímo do zakázky zákazníka. Jakmile jsou hmotnosti jednotlivých balíků uloženy, je možné je kdekoli zjistit a dále zpracovávat přes TELEMATICS. Jako alternativa je Vám pro vyúčtování k dispozici správa úloh.

Na první pohled.

- Systém vážení balíků k dispozici pro všechny modely QUADRANT
- Vylepšit provozní časy, podporovat řidiče, optimalizovat náklady: všechno přes vzdálený přístup
- Všechny důležité údaje, jako např. hmotnost, mohou být vyvolány přes TELEMATICS on IMPLEMENT (TONI) nebo správu úloh



QUADRANT	5300	5200	4200
Systém vážení balíků	<input type="checkbox"/>	<input type="checkbox"/>	<input type="checkbox"/>

K dispozici - Není k dispozici

Ovládání s terminálem CEMIS 700.

Náš cíl:

S robustním nářadím a inovativní technologií nabízí snadné užívání a vysoký komfort ovládání.

Na první pohled:

- Přímou ze sedadla řidiče máte přístup ke všem důležitým funkcím
- Všechny lisy QUADRANT jsou kompatibilní s ISOBUS
- Ovládací terminál CEMIS 700 pro větší komfort



Ovládání dotykovými funkcemi.

Jednoduchým stisknutím na 7" dotykové obrazovce CEMIS 700 vyberete přímo požadovanou funkci. Tak můžete rychle a pohodlně např. aktivovat řezání nebo otevřít a zavřít spustitelné dno.



Ergonomický ovládací terminál.

- Jednoduché pohyby ruky usnadňují ovládání na poli
- Kromě dotykových funkcí je ovladatelný také prostřednictvím otočného ovládacího spínače a tlačítek
- Osvědčená struktura a symboly ovládání CLAAS usnadňují používání



Počítadlo zakázek pro 20 zákazníků.

Určuje důležité hodnoty, kterými zvyšujete transparentnost pro zákazníka:

- Celkový počet balíků
- Počet balíků za den
- Celkový počet balíků s nařezaným materiálem
- Pracovní doba u zákazníka



Dva vstupy pro kameru.

- Možnost připojení dvou kamer
- Větší pracovní komfort a lepší ovládání stroje
- Méně obrazovek v kabině traktoru

Jednoduchý krok pro úsporu času.

CEBIS ovládání dotykem.

Traktory CLAAS s dotykovým ovládáním CEBIS jsou kompatibilní také s ISOBUS. Díky ovládání přístrojů ISOBUS je možné zobrazit a ovládat všechny funkce. Tak je možné aktivovat a deaktivovat až 10 ISOBUS funkcí prostřednictvím funkčních tlačítek na CMOTION traktoru.



Komfort na poli.

Hydraulicky sklopná kopírovací kola (volitelná) jsou během práce automaticky vyklopená. Nachází-li se sběrací ústrojí v přepravní poloze, jsou kola sklopená.

	CEMIS 700	CEBIS ovládání dotykem
Terminál		
ISO UT	–	<input type="checkbox"/>
Kompatibilní s TONI	–	<input type="checkbox"/>
Y-kabel	<input type="checkbox"/>	–
Dotykový displej	<input type="checkbox"/>	<input type="checkbox"/>
Barevný monitor	<input type="checkbox"/>	<input type="checkbox"/>
Kamera	<input type="checkbox"/>	–
Nastavení		
8 přednastavení (sláma, seno, ...)	<input type="checkbox"/>	<input type="checkbox"/>
Délka balíků	<input type="checkbox"/>	<input type="checkbox"/>
Lisovací tlak	<input type="checkbox"/>	<input type="checkbox"/>
Interval mazání	<input type="checkbox"/>	<input type="checkbox"/>
Pozice nože	<input type="checkbox"/>	<input type="checkbox"/>
Automatická regulace lisovacího tlaku	<input type="checkbox"/>	<input type="checkbox"/>
Hydraulická předlisovací komora	<input type="checkbox"/>	<input type="checkbox"/>
Rychlost PFS	<input type="checkbox"/>	<input type="checkbox"/>
Kvalita motouzu	<input type="checkbox"/>	<input type="checkbox"/>
Cyklus čištění nožů	<input type="checkbox"/>	<input type="checkbox"/>
Informace v pracovním menu		
Délka balíků	<input type="checkbox"/>	<input type="checkbox"/>
Lisovací tlak	<input type="checkbox"/>	<input type="checkbox"/>
Délka balíku	<input type="checkbox"/>	<input type="checkbox"/>
Ukazatel směru vlevo / vpravo	<input type="checkbox"/>	<input type="checkbox"/>
Pozice nože	<input type="checkbox"/>	<input type="checkbox"/>
Počet balíků	<input type="checkbox"/>	<input type="checkbox"/>
Počet zdvihů pístu za minutu	<input type="checkbox"/>	<input type="checkbox"/>
Automatická regulace lisovacího tlaku	<input type="checkbox"/>	<input type="checkbox"/>
Hydraulická předlisovací komora	<input type="checkbox"/>	<input type="checkbox"/>
Senzor vlhkosti	<input type="checkbox"/>	<input type="checkbox"/>
Informace o hmotnosti	<input type="checkbox"/>	<input type="checkbox"/>
Snímač odkládání balíků	<input type="checkbox"/>	<input type="checkbox"/>
Systém vážení balíků	<input type="checkbox"/>	<input type="checkbox"/>
Zákaznické menu		
20 zákaznických objednávek	<input type="checkbox"/>	<input type="checkbox"/>

K dispozici – Není k dispozici



Pohodlné ovládání vypouštěcí rampy.


Vypouštěcí rampu můžete pohodlně otevřít a zavřít z kabiny (volitelně). Tak šetříte čas na poli. Ovládání probíhá přes ISOBUS. Díky kameře v zadní části stroje namontované z výroby máte celý prostor za lisem vždy pod kontrolou. Zbytkový balík lze odhodit a rampu zaklopit.




Šetřete čas.

Jedním ťuknutím můžete vypustit balíky a sklopit rampu balíku. Řidič šetří přibližně 5 až 10 minut při každé změně pole, což mu umožňuje zvýšit výkon.

Aby vše běželo tak, jak má. Servis a náhradní díly CLAAS.

CLAAS Service & Parts
je zde pro Vás 24/7.
service.claas.com



Scan me.



Speciálně sladěné s Vaším strojem.

Přesně sedící náhradní díly, vysoce kvalitní provozní prostředky a užitečné příslušenství. Využijte naši rozsáhlou produktovou nabídku a dostanete přesné řešení, které Váš stroj potřebuje pro 100% provozní bezpečnost.

Pro Vaši farmu: CLAAS FARM PARTS.

CLAAS FARM PARTS Vám nabízí jeden z nejrozsáhlejších programů náhradních dílů napříč všemi značkami pro jakékoliv zemědělské využití ve Vašem podniku.

Celosvětové zásobování.

Logistické centrum CLAAS Parts ve městě Hamm v Německu disponuje více než 200 000 různých položek náhradních dílů na ploše více než 183 000 m². Jako centrální sklad náhradních dílů dodává veškeré originální díly ORIGINAL rychle a spolehlivě do celého světa. Tak Vám partner CLAAS ve Vaší blízkosti nabízí v té nejkratší možné době řešení: pro sklizeň, pro Váš podnik.

Smluvní partneři CLAAS ve Vaší oblasti.

Je jedno, kde jste - vždy Vám poskytneme potřebné služby a kontakty. Zcela ve Vaší blízkosti. Vaši partneři CLAAS jsou Vám a Vašemu stroji k dispozici 24 hodin denně. Se znalostmi, zkušenostmi, vášní a nejlepším technickým vybavením. Aby vše běželo tak, jak má.

Jedná-li se o údržbu,
měla by být co nejméně náročná.



Na první pohled.

- LED osvětlení pro údržbu s jedenácti LED světly pro nejlepší výhled.
- Nízké nároky na údržbu díky automatickému mazání – také řízené tandemové nápravy



Nízká náročnost na údržbu, centrální mazání.

V zásadě bychom o tématu údržba vůbec nemuseli hovořit. Je to z toho důvodu, že pro provozovatele lisu QUADRANT to není žádné téma. U modelů QUADRANT 5300, 5200 a 4200 je vše založeno na nenáročném, resp. na nulové údržbě.

- Všechny důležité mazací body disponují u lisu QUADRANT 5300 a 5200 sériovým automatickým centrálním mazáním; u lisu QUADRANT 4200 máte na výběr mezi automatickým nebo elektrickým centrálním mazáním.
- Pohon a spojka proti přetížení jsou v olejové lázni.
- Hydraulické podávací ústrojí, ovládané řidičem, nevyžaduje údržbu.

Pohon disponuje pouze minimálním počtem pohyblivých dílů.

Exkluzivně od firmy CLAAS: řízená tandemová náprava je zásobována mazivem rovněž z centrálního mazání.

A protože díky nenáročné údržbě můžete strávit více času na poli, promění modely QUADRANT 5300 a 5200 se svým osvětlením pro údržbu noc v den. Během jízdy svítíte běžně se čtyřmi LED světly a pro údržbové práce můžete rozsvítit ještě dalších sedm LED světél.

NOVINKA: Skříňka na nářadí s nádrží na vodu. Jako profesionál na lisoání potřebujete v dlouhých dnech sklizně na lisu trochu úložného prostoru navíc, abyste mohli úhledně uložit speciální nářadí, čistící foukač nebo pracovní rukavice. Nová, utěsněná a volitelná skříňka na nářadí nabízí dostatek prostoru. Integrovaná nádrž navodu má dokonce prostor pro dávkovač mýdla.

QUADRANT		5300 RF	5300 RC	5300 FC	5200 RF
Zavěšení					
Otáčky vývodového hřídele	ot/min	1000	1000	1000	1000
Hydraulicky ovládaná podpěra		●	●	●	●
Závěsné ústrojí K 80		○	○	○	○
Hydraulické připojení		2 jednoč. a 1 volný zpětný chod	2 jednoč. a 1 volný zpětný chod	2 jednoč. a 1 volný zpětný chod	2 jednoč. a 1 volný zpětný chod

Sběrač

Šířka	m	2,35	2,35	2,35	2,35
Šířka záběru dle DIN	m	2,15	2,15	2,15	2,15
Počet nosičů prstů		5	5	5	5
2 výkyvná kopírovací kola sběrače		●	●	●	●
POWER FEEDING SYSTEM (PFS)		●	●	●	●
Hydraulicky poháněný PFS		○	○	○	○

Podávání poháněného vkládacího ústrojí.

Rotor		ROTO FEED	ROTO CUT	FINE CUT	ROTO FEED
Počet nožů		–	25	51	–
Slepé nože		–	●	●	–
Zapínání skupin nožů		–	25, 13, 12, 6, 0	51, 26, 13, 12, 0 / 51, 26, 25, 13, 0	–
Výsuvný nosník nožů		–	●	●	–
Nastavitelná hydraulická předlisovací komora		●	●	●	●
Automatická předlisovací komora		–	–	–	–

Lisovací komora

Zdvihy pístu	ot/min	46	46	46	56
Lisovací tlak max.	bar	200	200	200	200
Automatická regulace lisovacího tlaku		●	●	●	●
Vyhazovač balíků		●	●	●	●
Snímač odkládání balíků		●	●	●	○
Snímač vlhkosti		○	○	○	○

Rozměry lisovací komory

Délka	m	3,85	3,85	3,85	3,85
Šířka	m	1,20	1,20	1,20	1,20
Výška	m	0,90	0,90	0,90	0,70
Délka balíků	m	0,50-3,00	0,50-3,00	0,50-3,00	0,50-3,00

Ovládání

CEMIS 700		●	●	●	●
Kabel ISOBUS		○	○	○	○
Automatické centrální mazání		●	●	●	●
Paket LED		○	○	○	○
Systém vážení balíků		○	○	○	○

Vázání

Počet uzlovačů		6	6	6	6
Kontrola uzlovače		○	○	○	○
Počet rolí motouzu v zásobníku		24 à 11,5 kg	24 à 11,5 kg	24 à 11,5 kg	24 à 11,5 kg
Systém čištění uzlovačů TURBO FAN s aktivním rozvodem vzduchu		●	●	●	●
HIGH SPEED BINDING		●	●	●	–
2 dodatečné zásobníky motouzu (2x6)		○	○	○	○

Odkládání balíků

Vyhazovač balíků, mechanicky sklopný		●	–	–	●
Vyhazovač balíků, hydraulicky sklopný		○	–	–	○
Vyhazovač balíků s válci, hydraulicky sklopný		○	●	●	○

Míry a váhy

Šířka	m	2,90-2,99	2,90-2,99	2,90-2,99	2,89-2,99
Výška	m	3,36-3,43	3,36-3,43	3,36-3,43	3,08-3,15
Délka přepravní pozice	m	8,86	8,86	8,86	8,1
Délka pracovní pozice	m	9,86	9,86	9,86	9,32
Hmotnosti (s tandemovou nápravou)	kg	11195-14750	11195-14750	11195-14750	8700-12500

● Standard ○ volitelně – Není k dispozici

5200 RC	5200 FC	4200 RF	4200 RC	4200 FC
1000	1000	1000	1000	1000
●	●	●	●	●
○	○	○	○	○
2 jednoč. a 1 volný zpětný chod	2 jednoč. a 1 volný zpětný chod	2 jednoč. a 1 volný zpětný chod	2 jednoč. a 1 volný zpětný chod	2 jednoč. a 1 volný zpětný chod

2,35	2,35	2,35	2,35	2,35
2,15	2,15	2,15	2,15	2,15
5	5	5	5	5
●	●	●	●	●
●	●	●	●	●
○	○	–	–	–

ROTO CUT	FINE CUT	ROTO FEED	ROTO CUT	FINE CUT
25	51	–	25	51
●	●	–	○	●
25, 13, 12, 6, 0	51, 26, 13, 12, 0 / 51, 26, 25, 13, 0	–	25, 13, 12, 6, 0	51, 26, 13, 12, 0
●	●	–	●	●
●	●	–	–	–
–	–	●	●	●

56	56	51	51	51
200	200	200	200	200
●	●	○	○	○
●	●	○	●	●
○	○	○	○	○
○	○	○	○	○

3,85	3,85	3,45	3,45	3,45
1,20	1,20	1,20	1,20	1,20
0,70	0,70	0,70	0,70	0,70
0,50-3,00	0,50-3,00	0,50-3,00	0,50-3,00	0,50-3,00

●	●	●	●	●
○	○	○	○	○
●	●	●	●	●
○	○	○	○	○
○	○	○	○	○

6	6	6	6	6
○	○	○	○	○
24 à 11,5 kg	24 à 11,5 kg	24 à 11,5 kg	24 à 11,5 kg	24 à 11,5 kg
●	●	●	●	●

–	–	–	–	–
○	○	–	–	–

●	●	●	●	●
○	○	○	○	○
○	○	○	○	○

2,89-2,99	2,89-2,99	2,84-2,99	2,84-2,99	2,84-2,99
3,08-3,15	3,08-3,15	3,10-3,17	3,10-3,17	3,10-3,17
8,1	8,1	8,1	8,1	8,1
9,32	9,32	9,32	9,32	9,32
8700-12500	8700-12500	9250-11900	9250-11900	9250-11900

Firma CLAAS vyvíjí neustálou snahu vyhovět všem svým produktům požadavkům praxe, a proto si vyhrazuje právo provádět na výrobcích změny. Údaje a zobrazení jsou pouze přibližné a mohou obsahovat také díly, které nejsou součástí sériového vybavení. Tento prospekt byl vytištěn pro uživatele strojů CLAAS na celém světě. Ohledně technického vybavení se řiďte ceníkem svého obchodního partnera CLAAS. Na fotografiích jsou některá ochranná zařízení demontována z důvodu, aby byla funkce těchto zařízení zobrazena co nejnázorněji. V žádném případě to však nesmí být prováděno svévolně, aby bylo zamezeno nebezpečí. Dodržujte proto příslušná ustanovení v návodu k použití.

● Sériově ○ Volitelně □ K dispozici – Není k dispozici



AGRALL zemědělská technika a.s.
 Bantice 79
 CZ - 671 61 Prosiměřice
 Tel.: 515 200 800
 www.agrall.cz
 e-mail: info@agrall.cz

AGRALL s.r.o.
 Hlavná 504
 SK - 946 54 Bajč
 Tel./fax: 917 300 132
 www.agrall.sk
 e-mail: info@agrall.sk


AGRALL
 zemědělská technika